

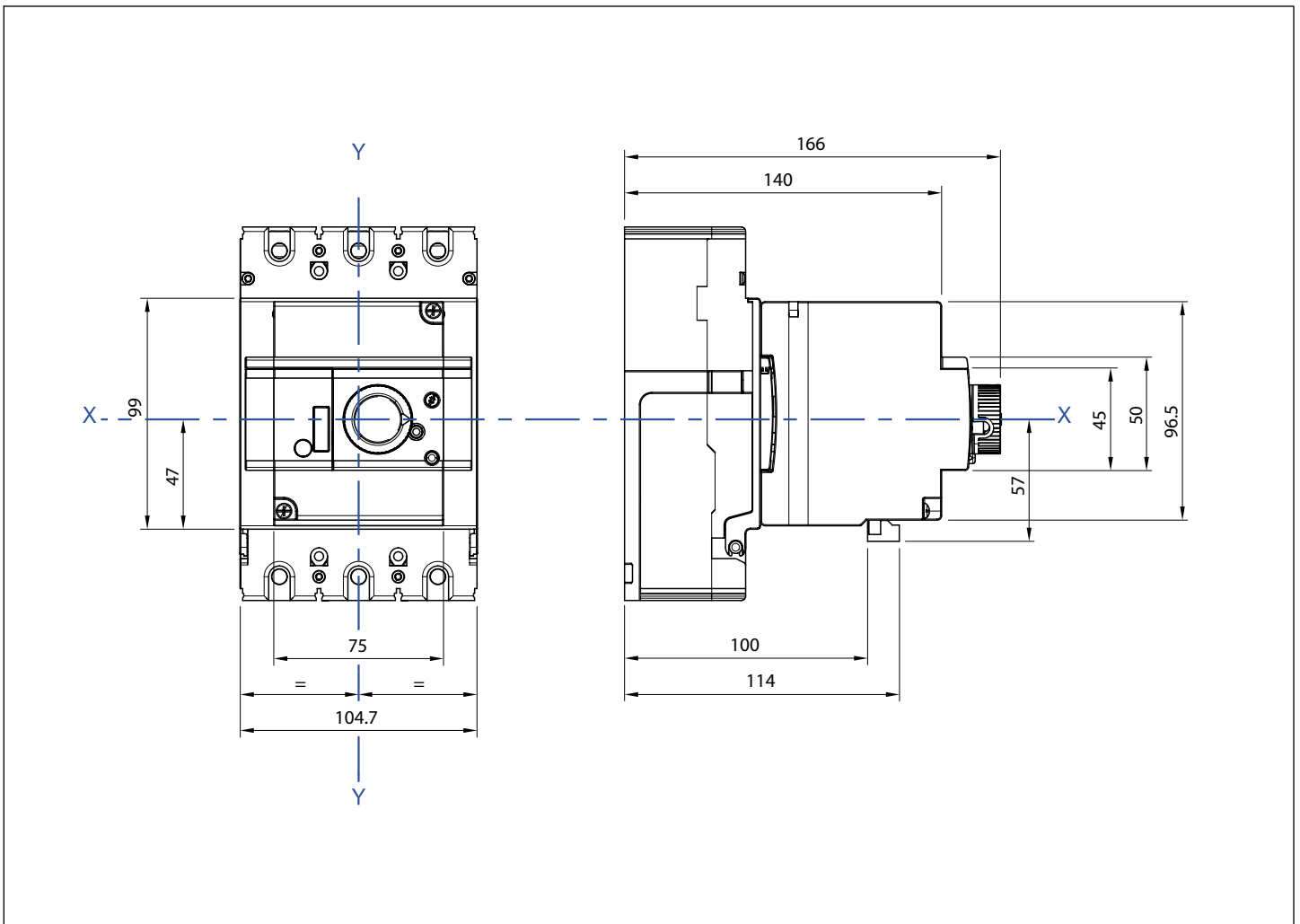
ВНИМАНИЕ!
 Данное изделие применяется только с выключателями ВА04-35Про 5-го поколения

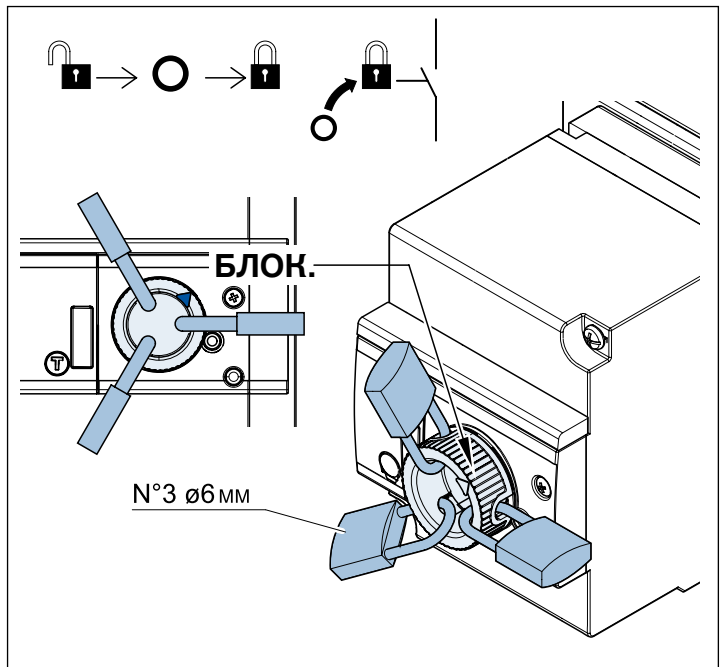
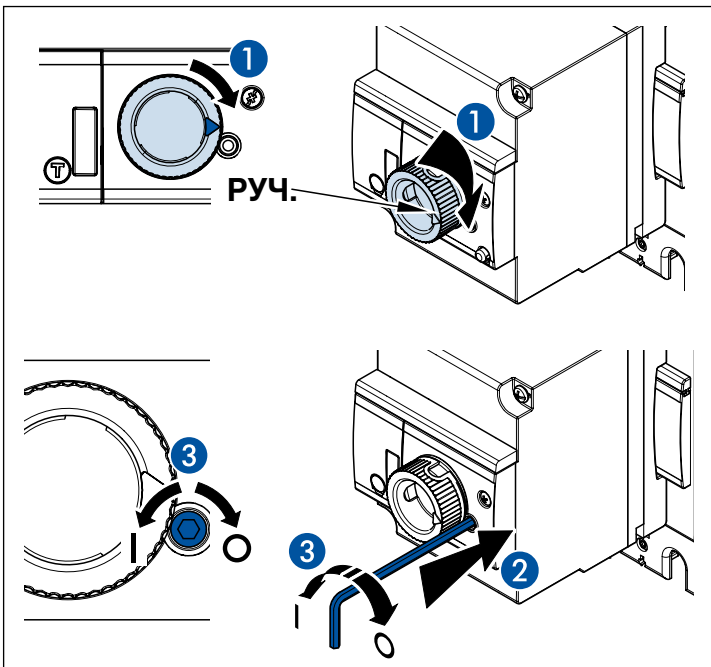
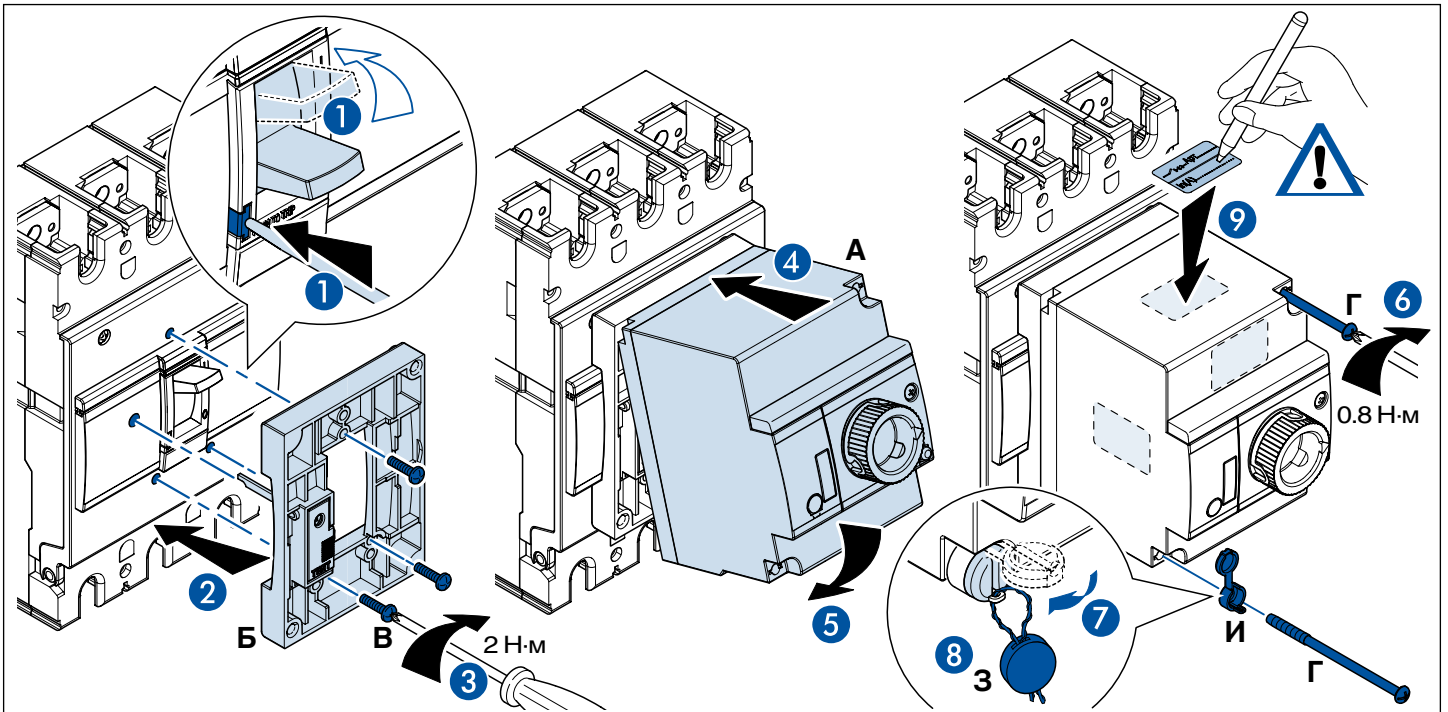
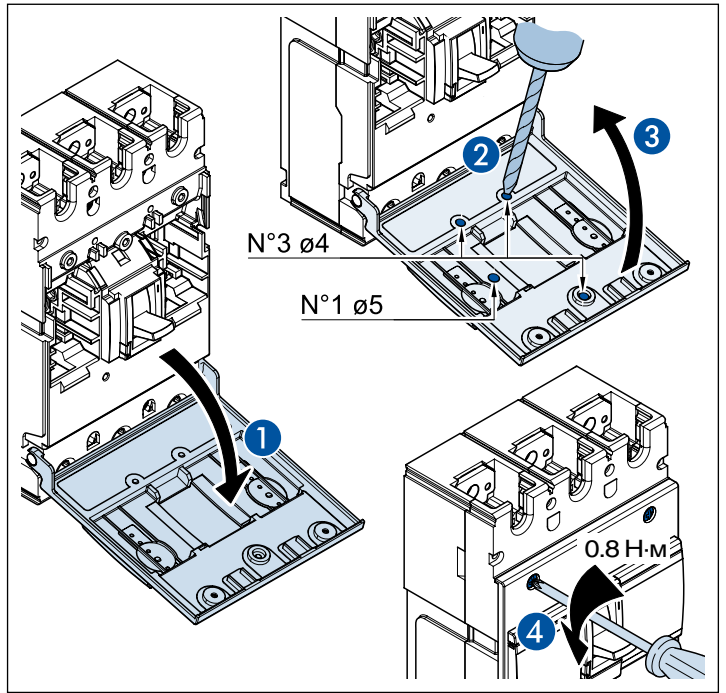
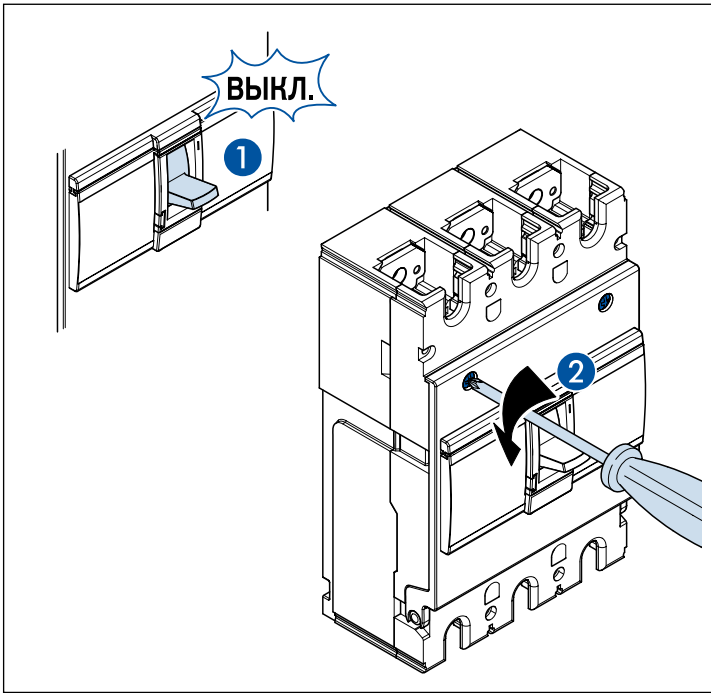
7001144 Сделано в России

250А IP30 4 670002 590494 08W37580

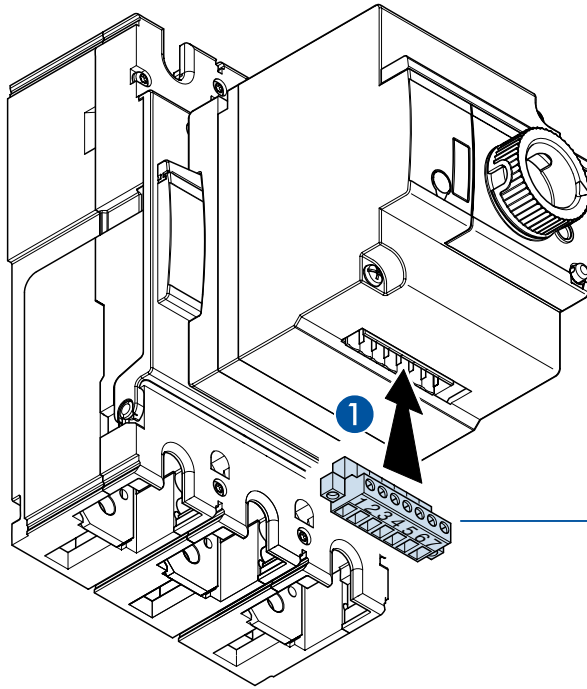
08W37580
 Номер поколения выключателя

А	1
Б	1
В	3
Г	2
Д	1
Е	1
Ж	1
З	1
И	1

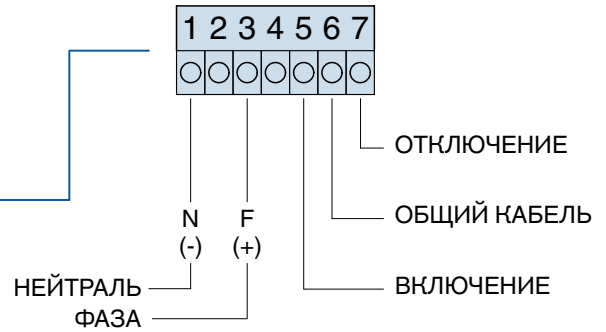




Подключение кабелей

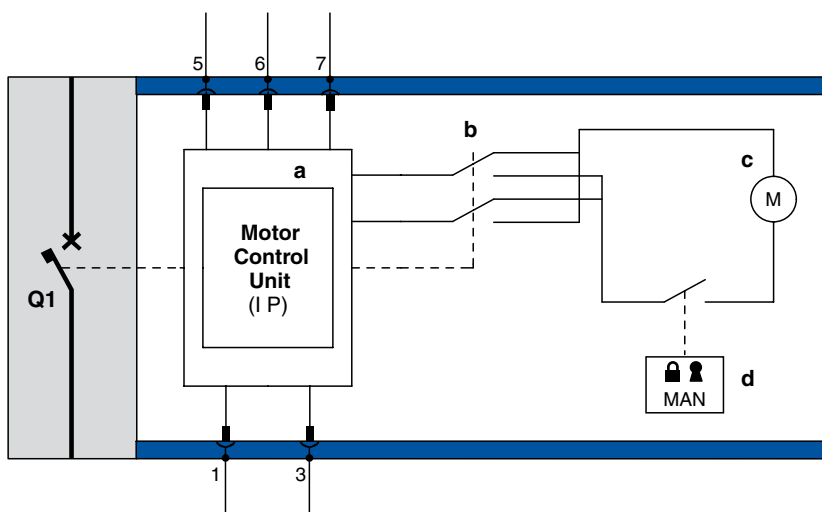


Сечение присоединяемых проводников – не более 1,5 mm²

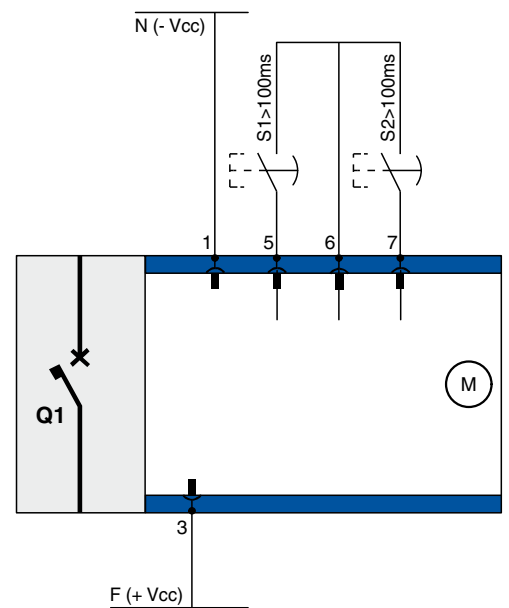


описание

- | | |
|--|--|
| <p>a Блок управления</p> <p>b Контакты для включения реверса</p> <p>c Моторы</p> <p>d Переключатель на ручное управление (использование электрического привода невозможно)</p> | <p>1 - 7 Контакты подключения питания и управления электрическим приводом</p> <p>S1 Кнопка включения</p> <p>S2 Кнопка отключения</p> <p>T1 Регулировка времени переключения 3 мс</p> |
|--|--|



Регулировка реле мгновенного отключения



Постоянный силовой контакт

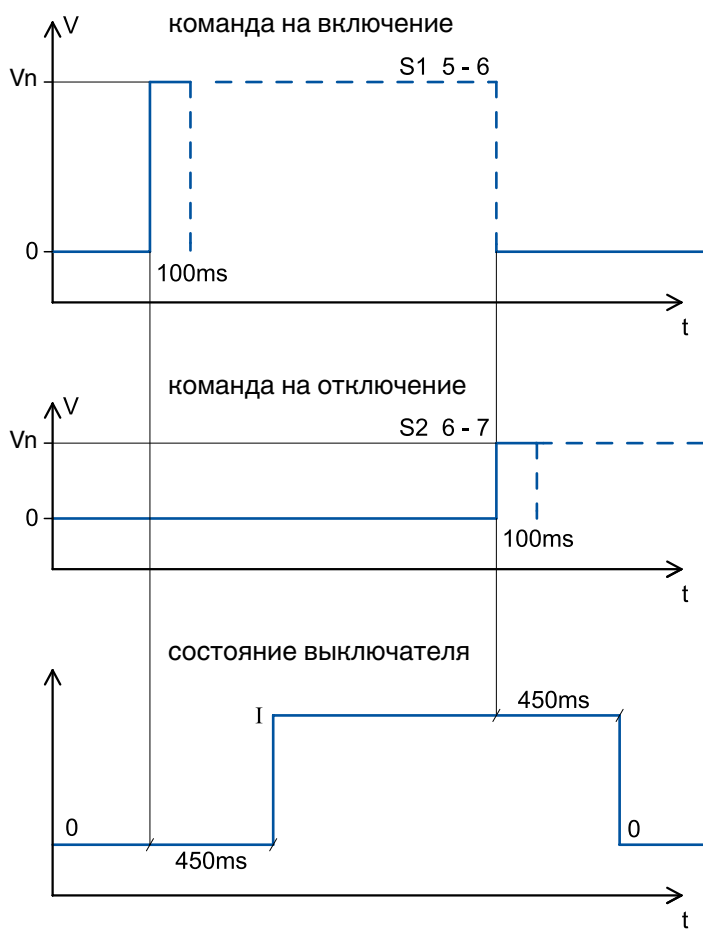
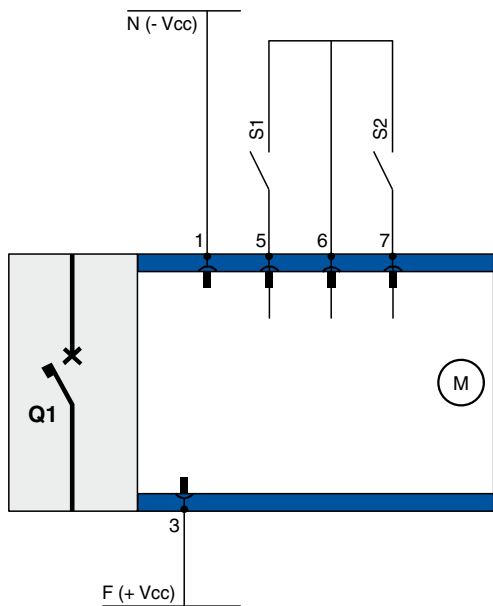
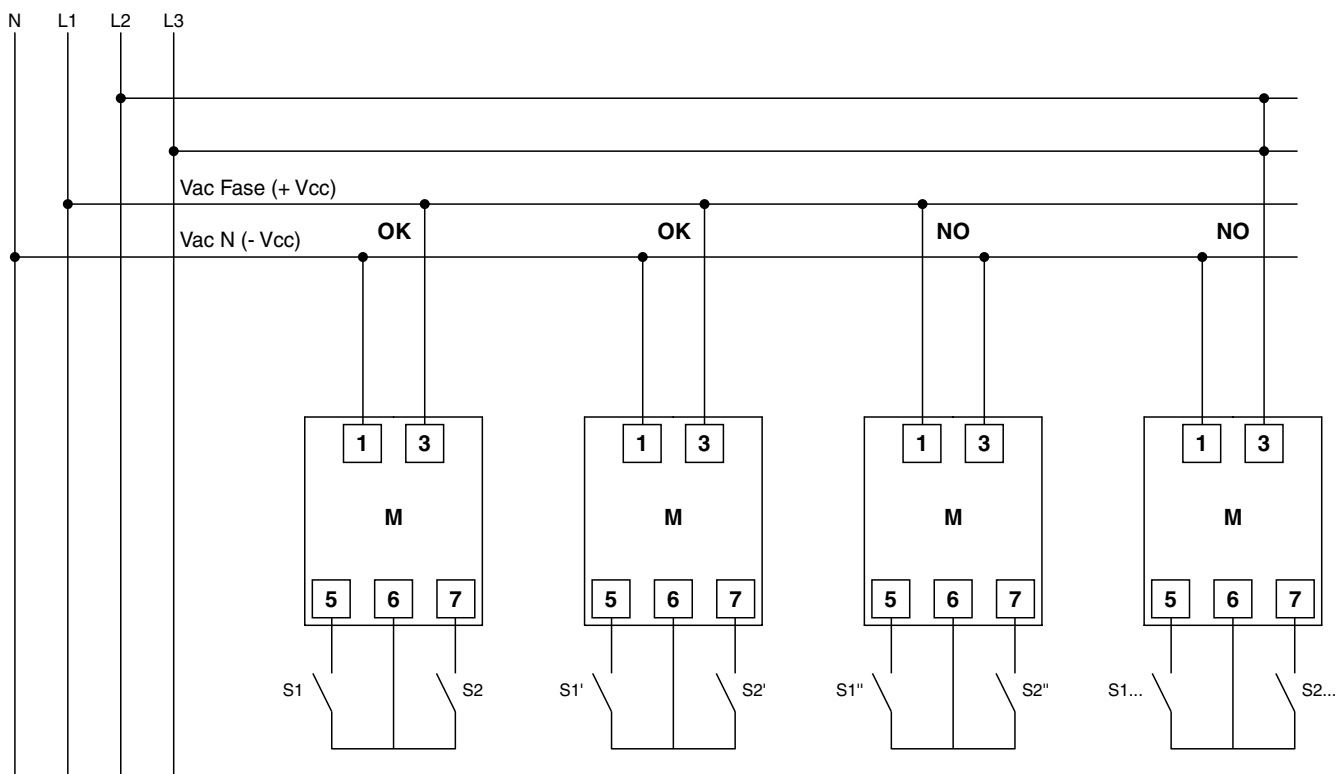


Схема подключения моторного привода



Рабочая потребляемая мощность V_n (V)	Максимальное значение \sim/\pm
24	80W
48	80W
110	80W
230	80W

V_n (V)	Время переключения (TI)	Время срабатывания I/O O/I
	\sim/\pm (мс)	\sim/\pm (мс)
24	0	450
48	0	450
110	0	450
230	0	450