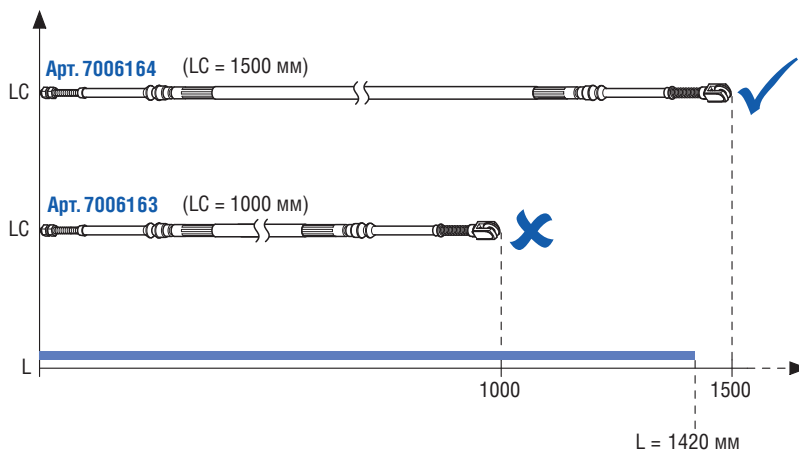


$$L = 620 + 700 (H) = 1420 \text{ мм}$$

LC = 1000 (Арт. 7006163)

LC = 1500 (Арт. 7006164)

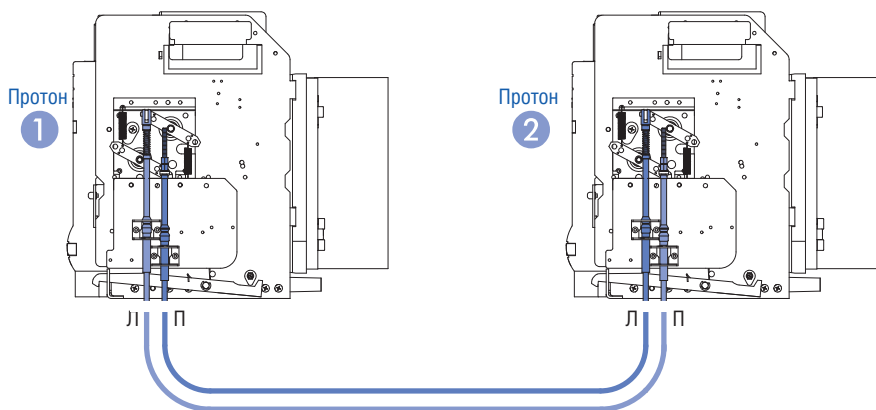
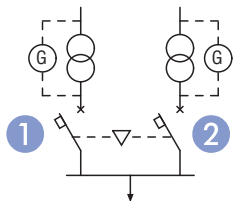
LC ≥ L



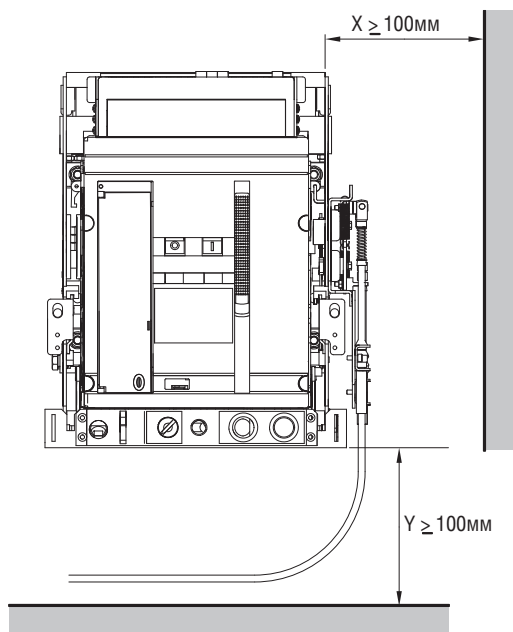
Конфигурация А

Протон 1 Протон 2

0	0
1	0
0	1

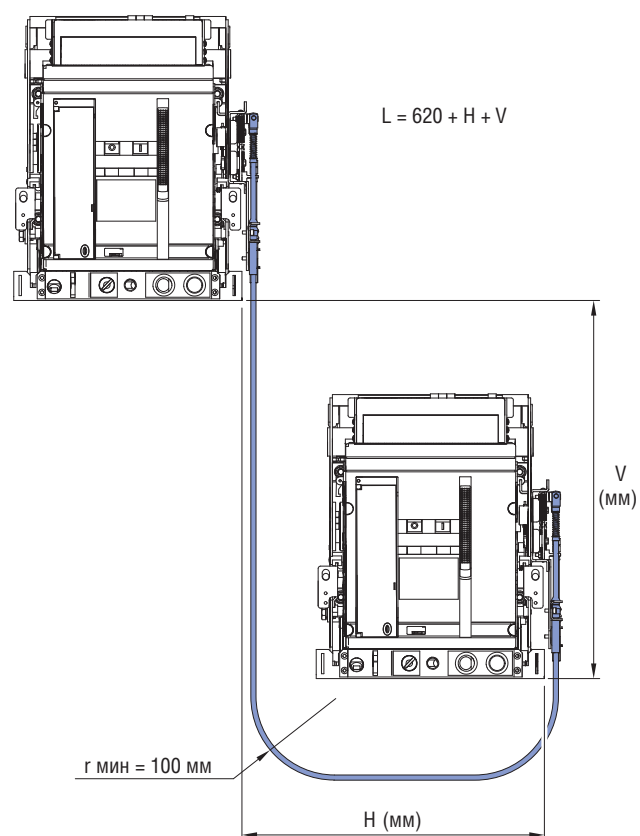
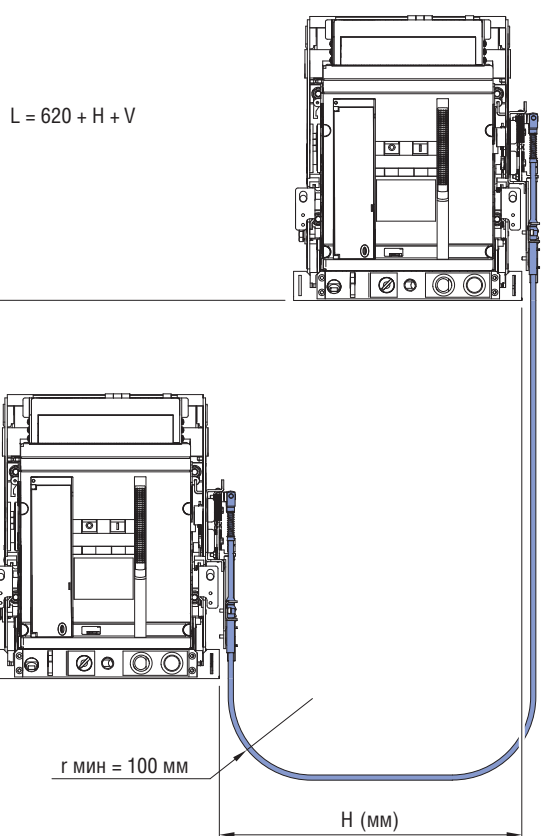
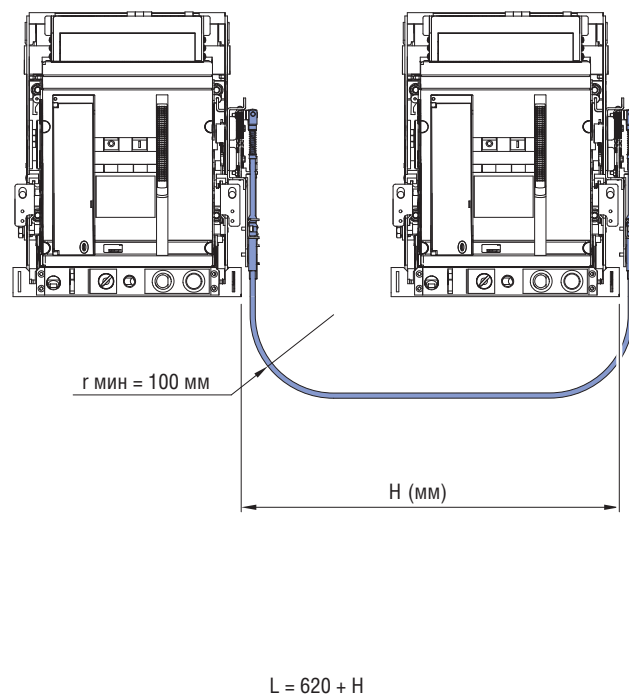
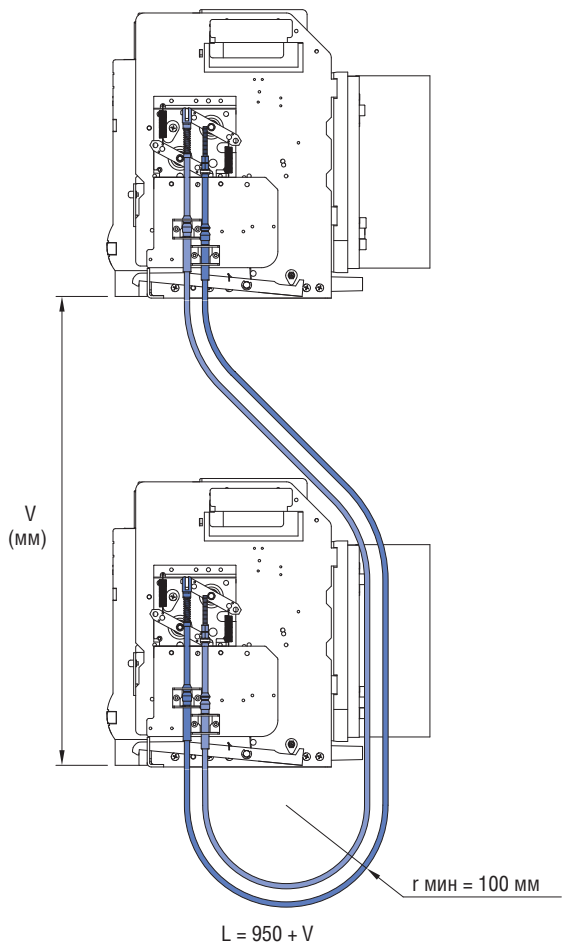


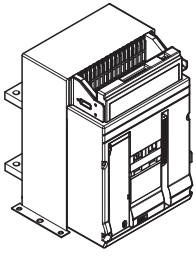
Протон		
1 П	2 Л	.....
2 П	1 Л	.....



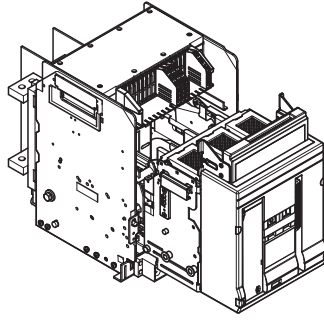
Длина тросов Lc (мм) Lc ≥ L	Артикул
1000	7006163
1500	7006164
2600	7007164
3000	7007165
3600	7007166
4000	7007167
4600	7007168
5600	7007169



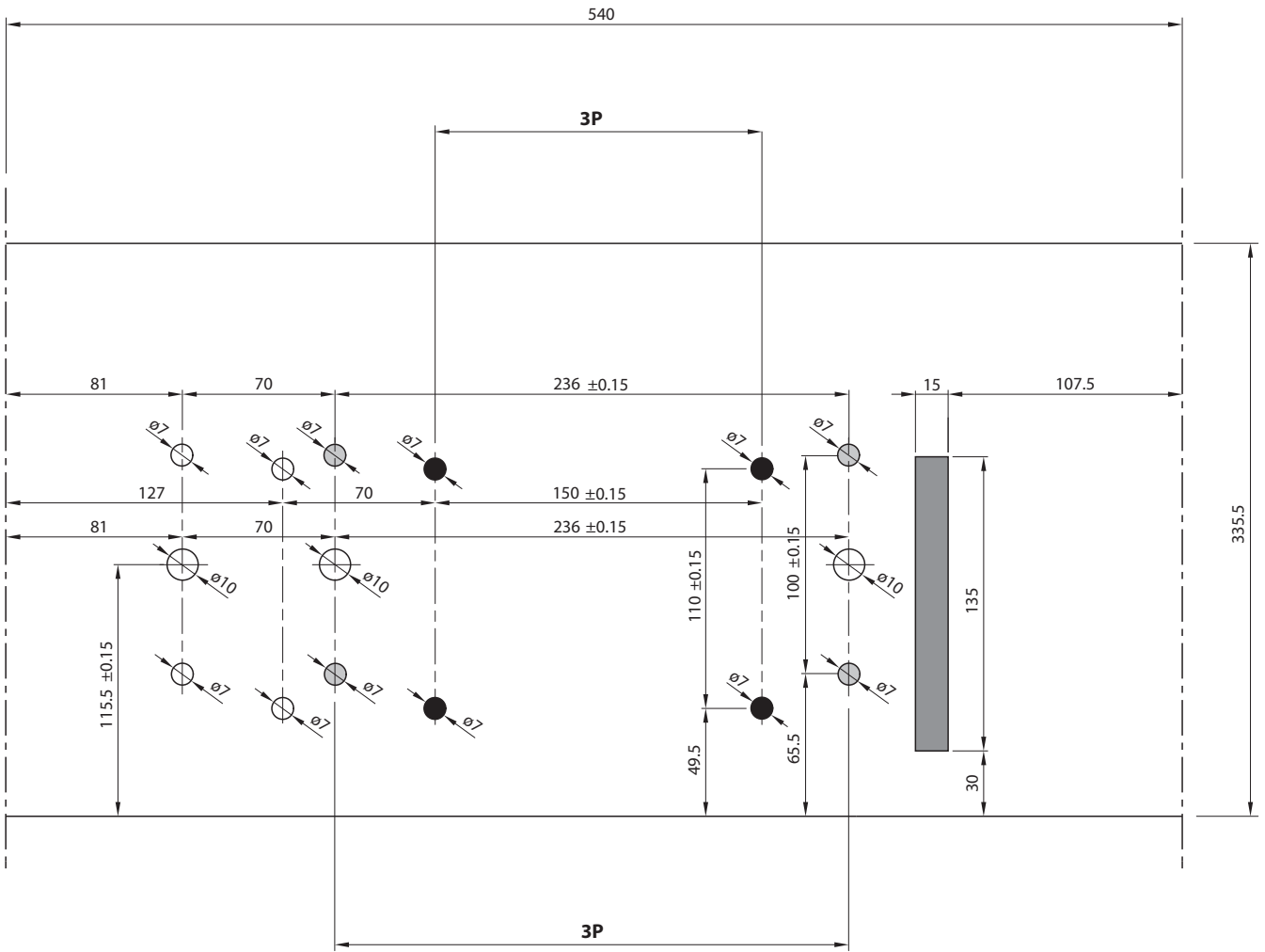


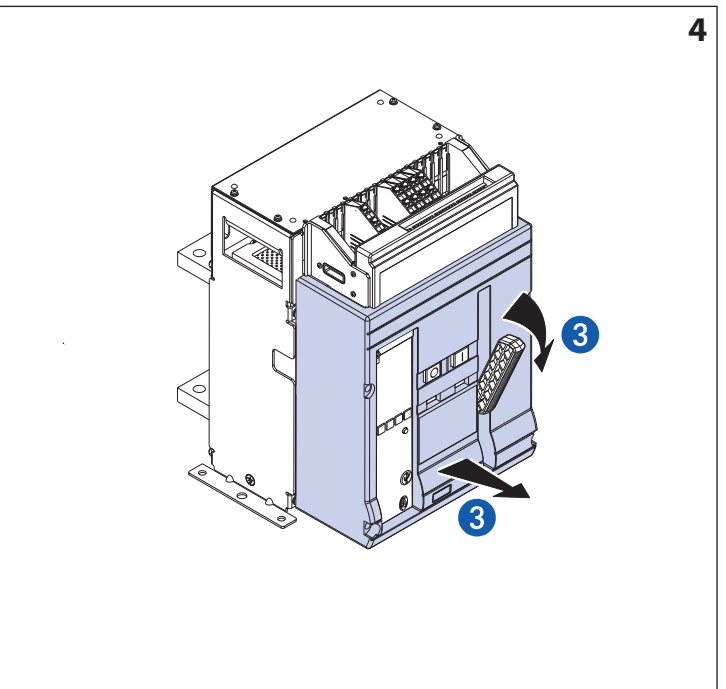
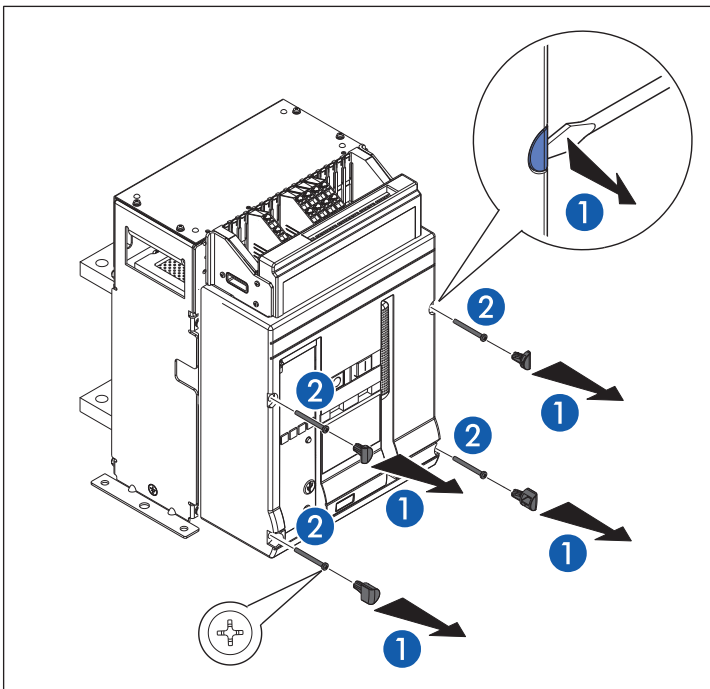
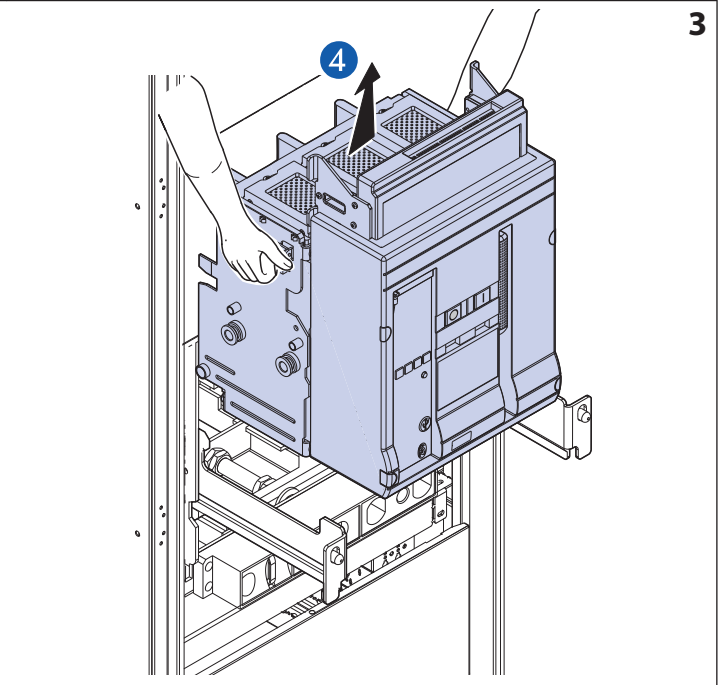
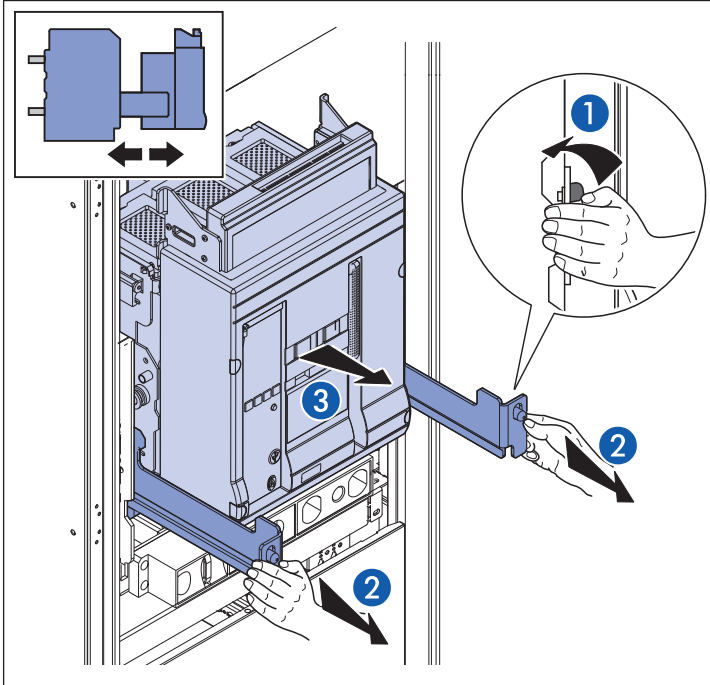
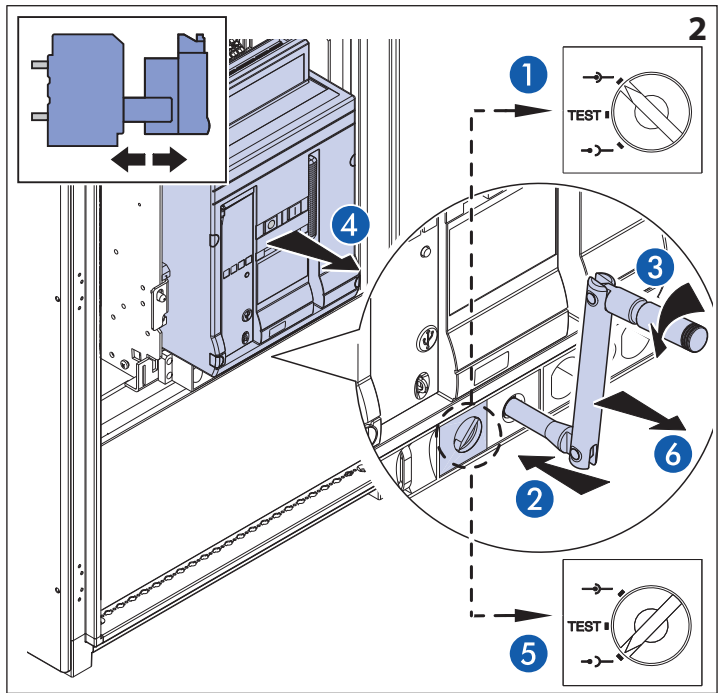
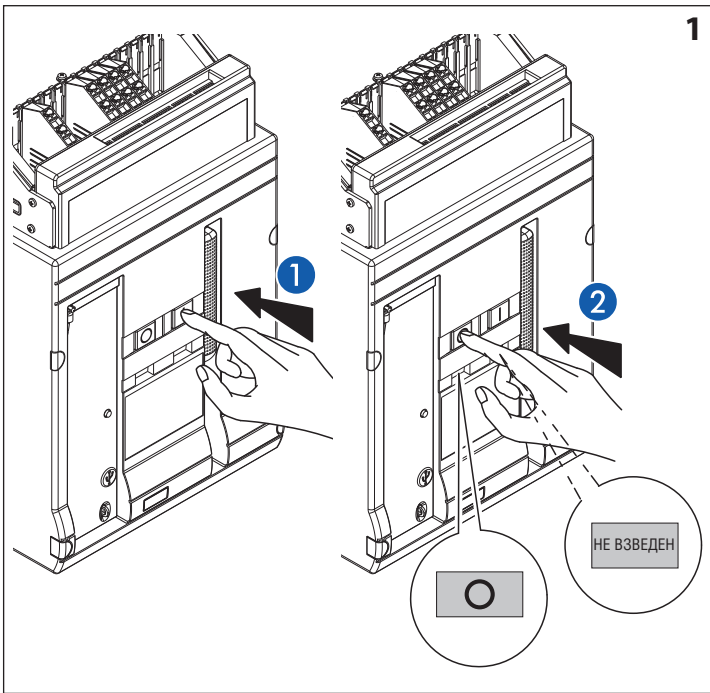


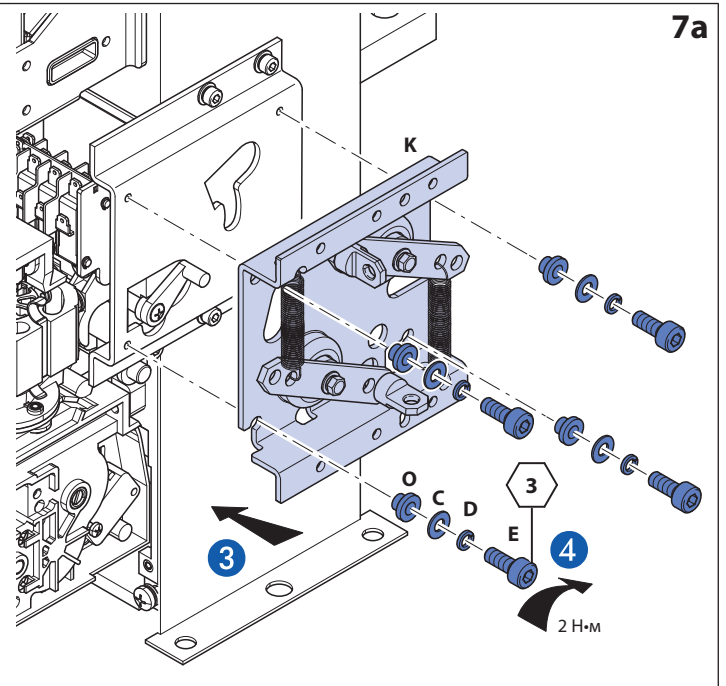
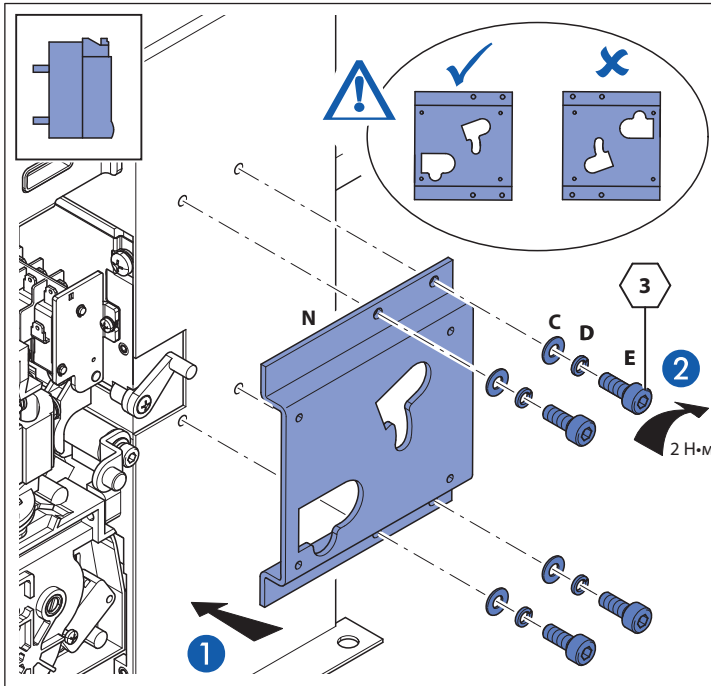
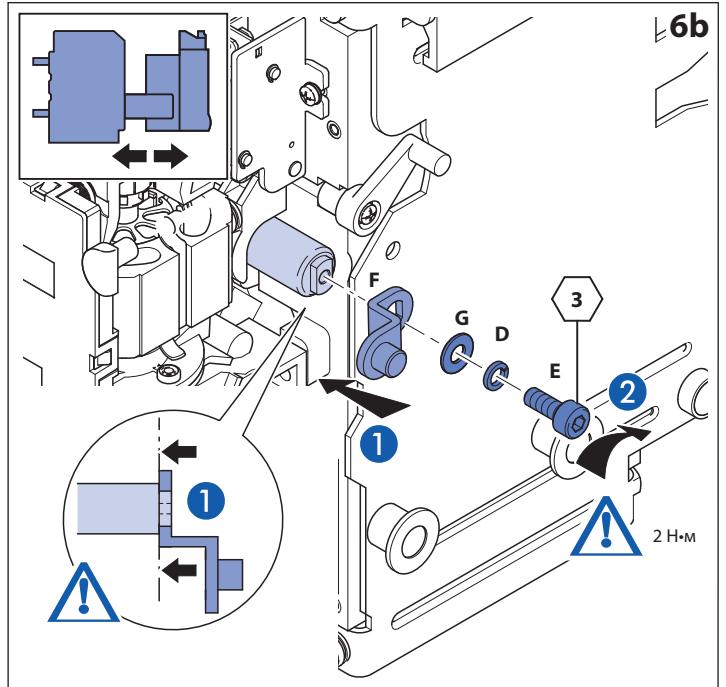
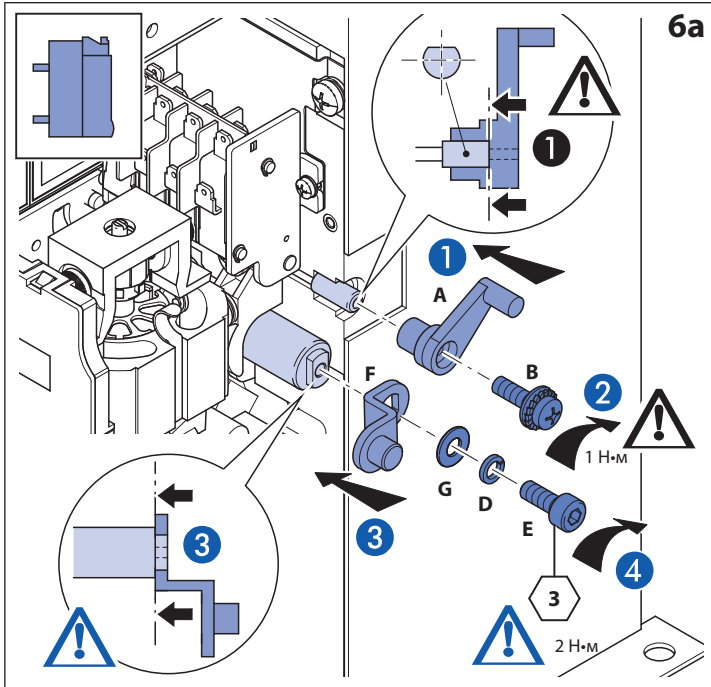
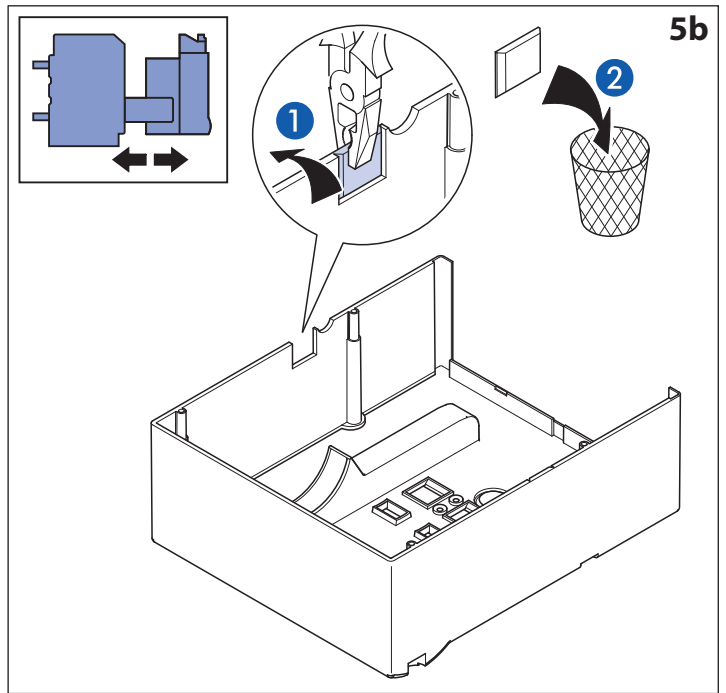
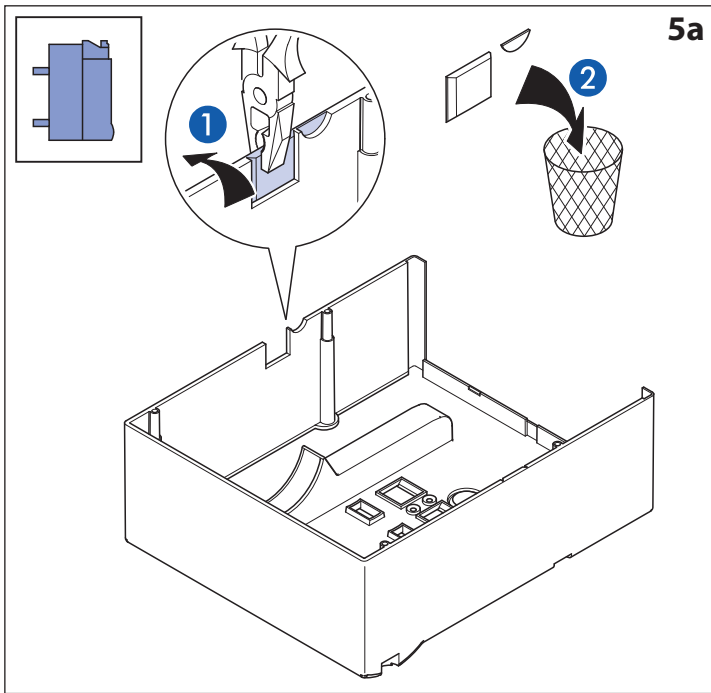
●  
x1

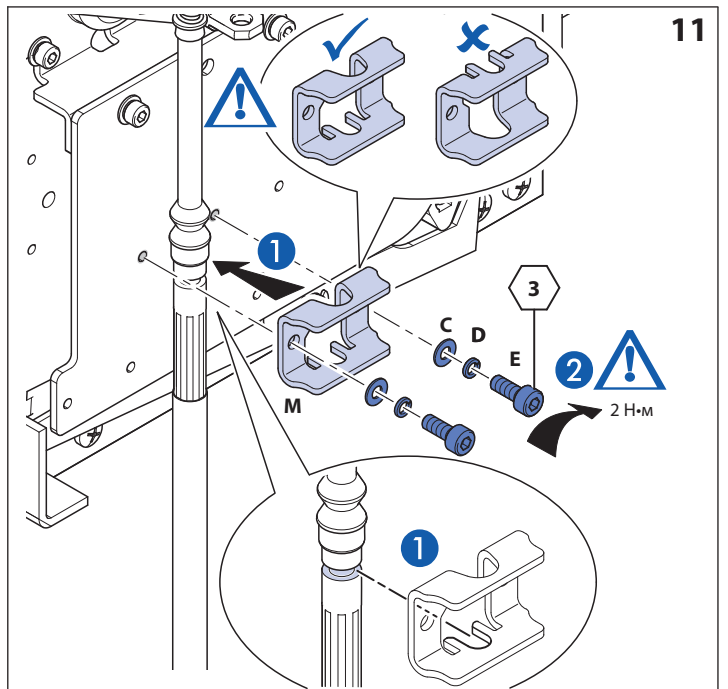
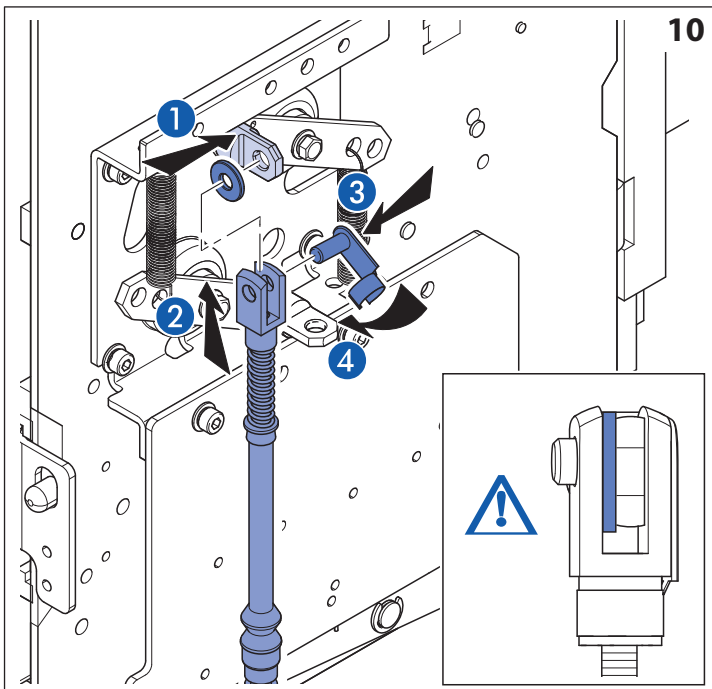
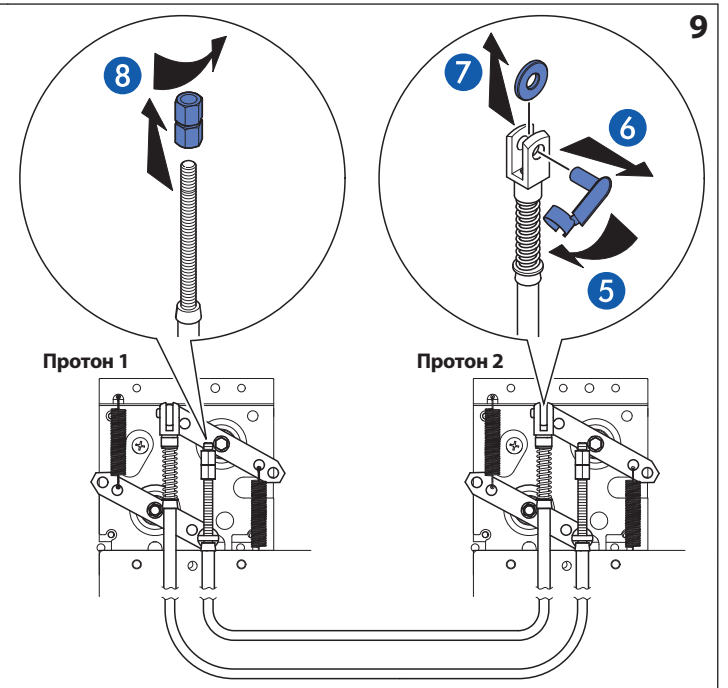
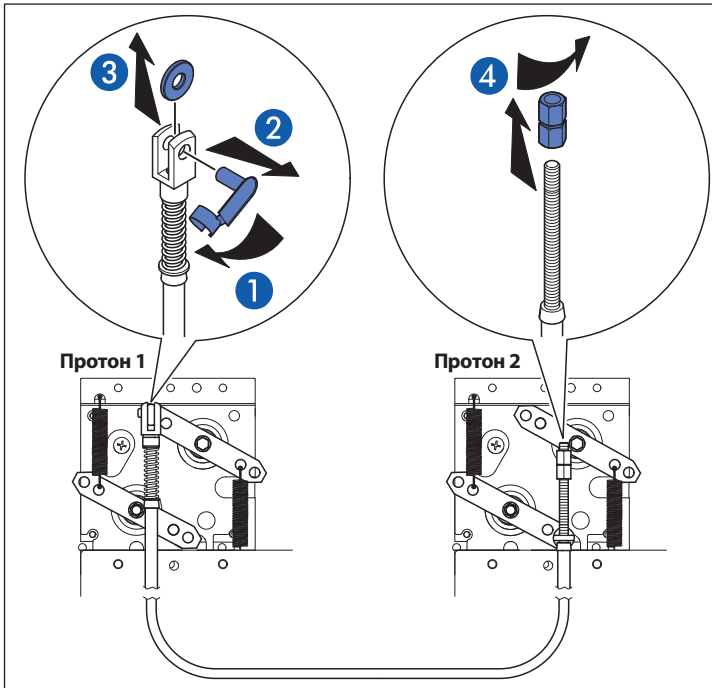
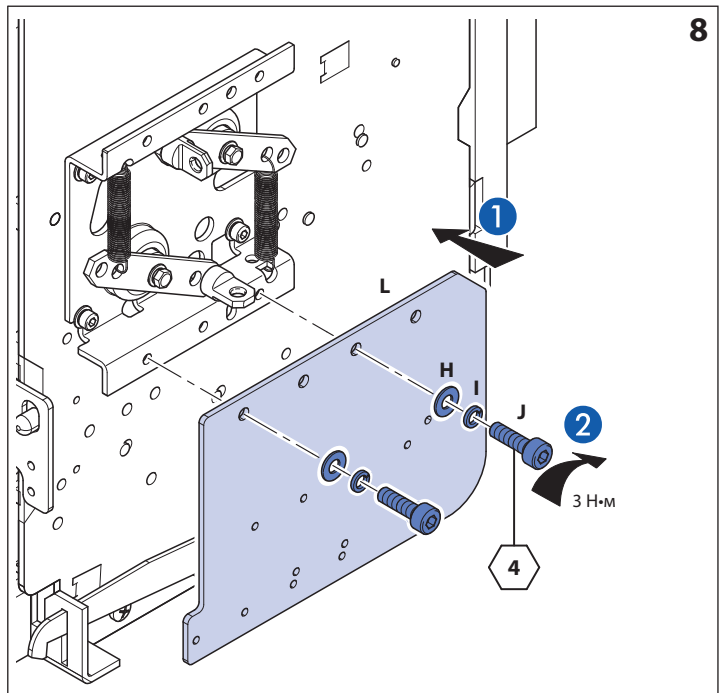
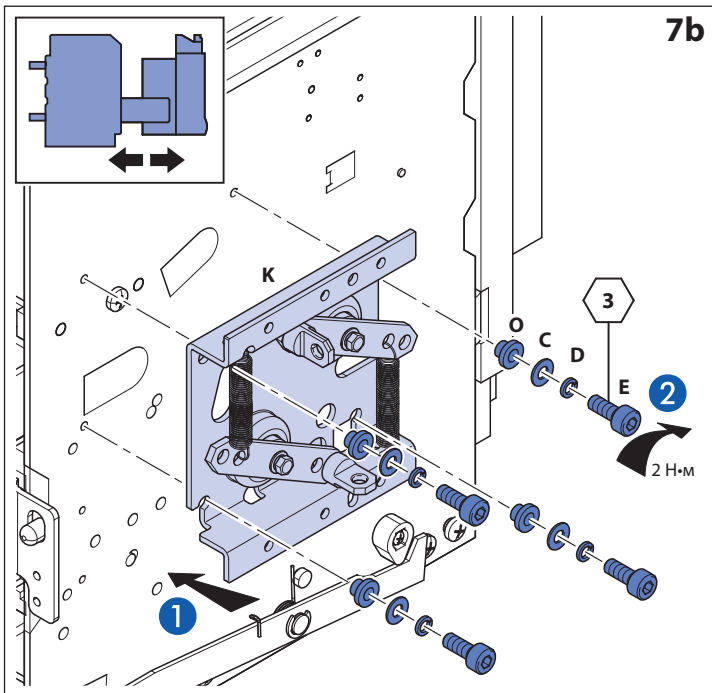


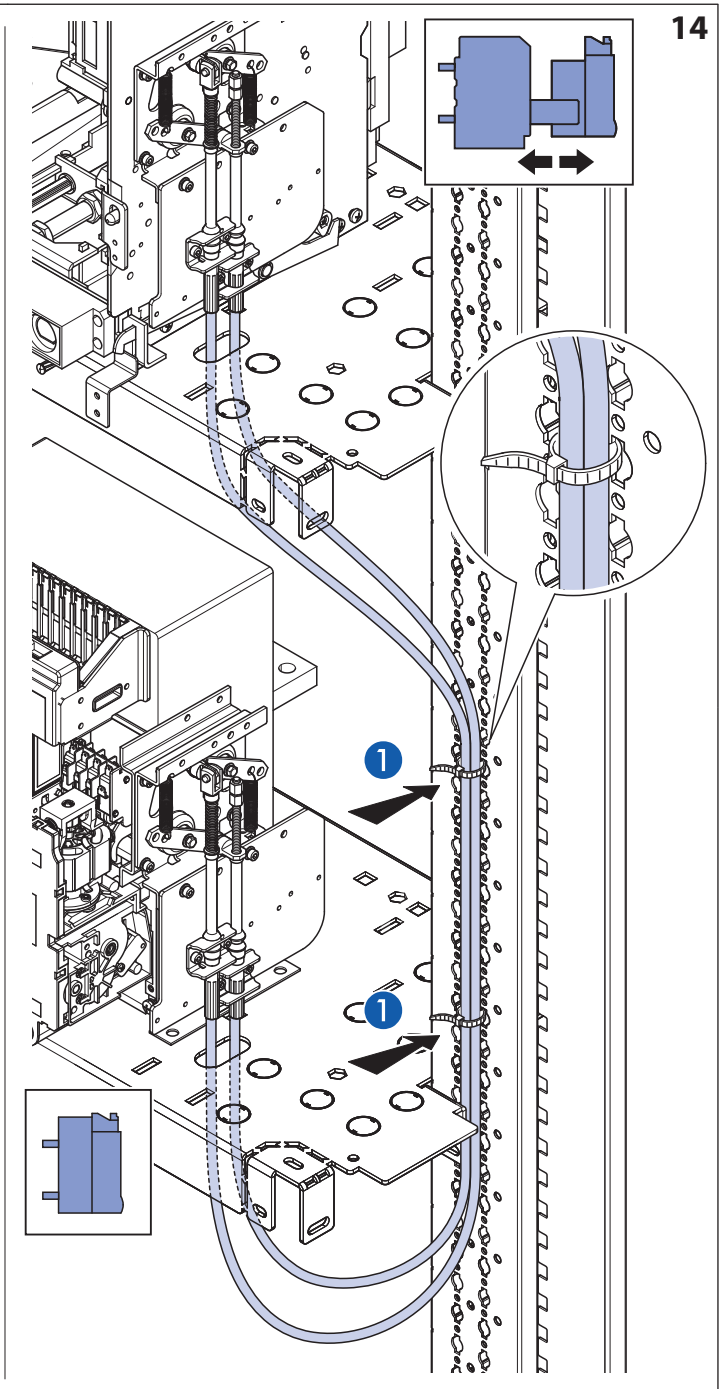
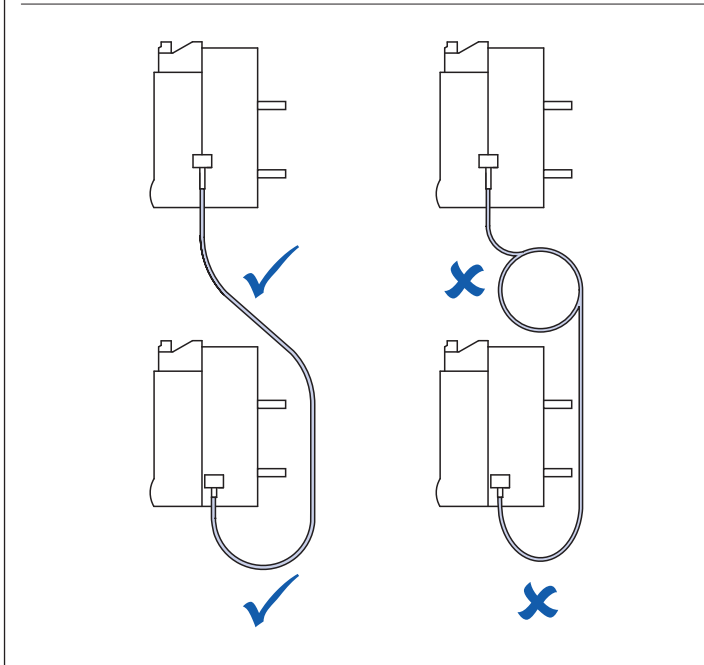
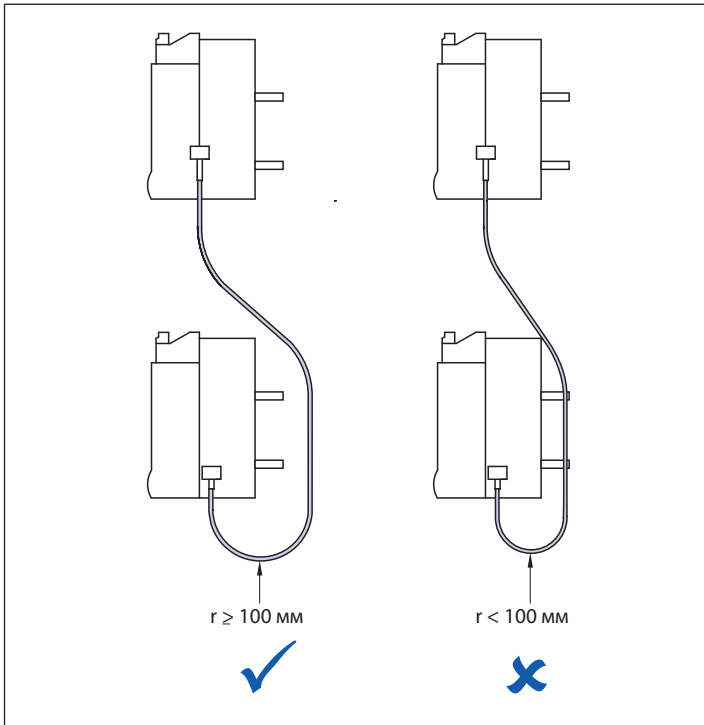
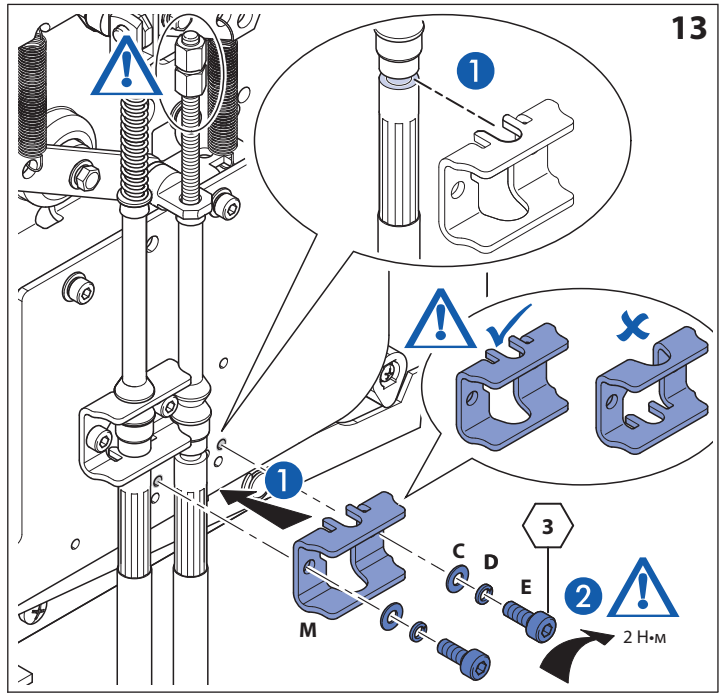
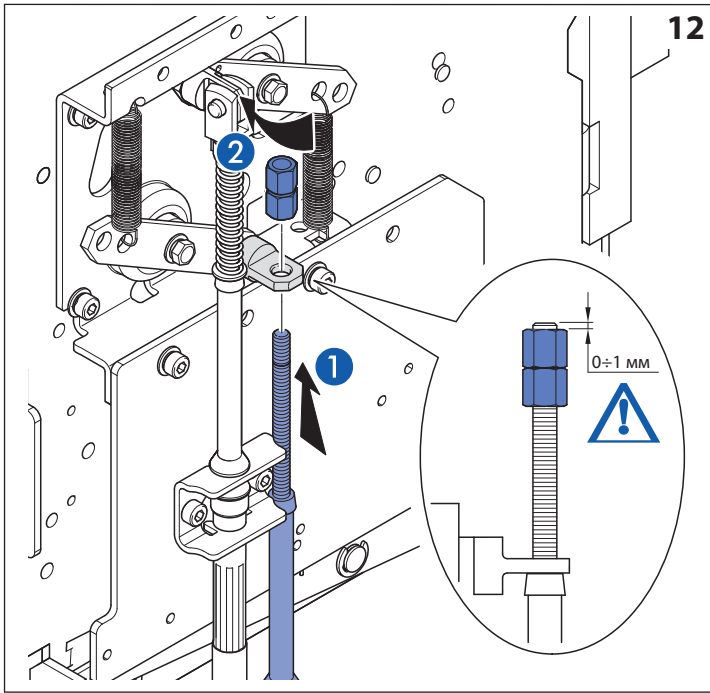
●  
x1





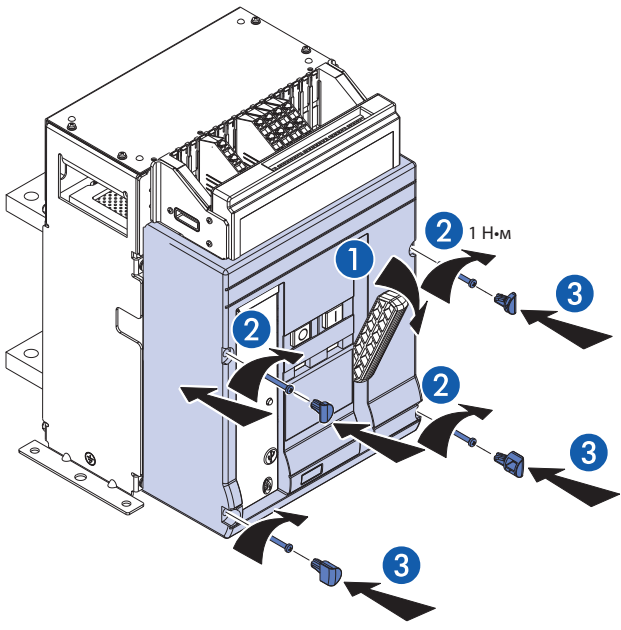




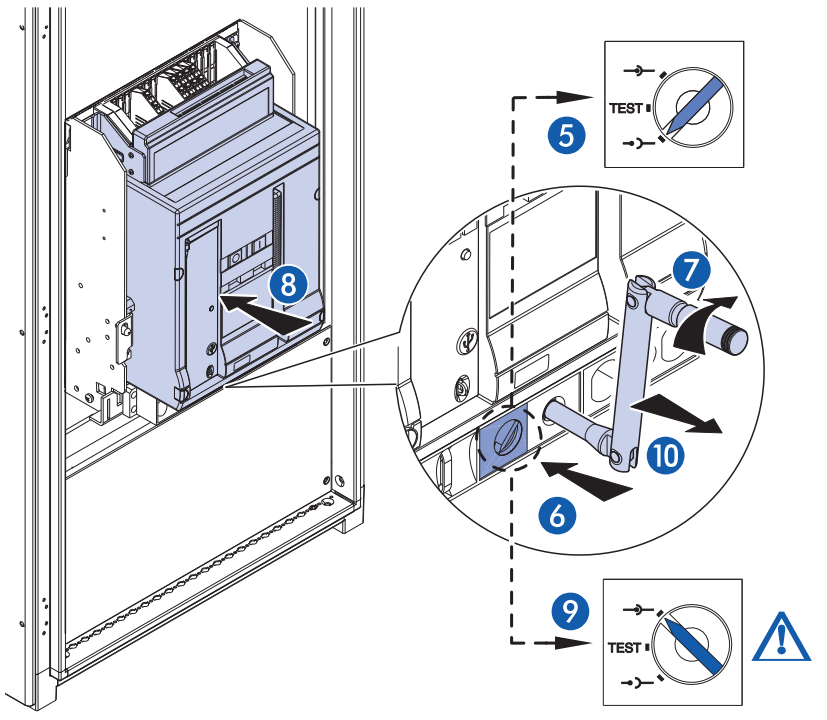
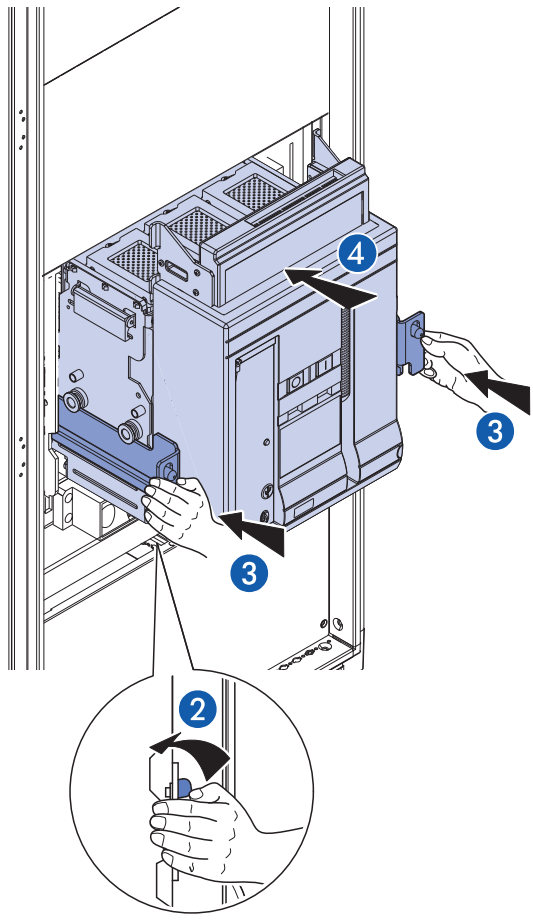
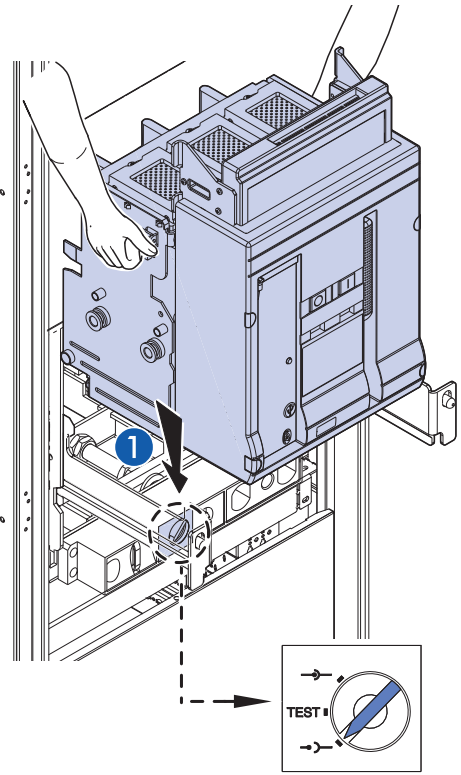
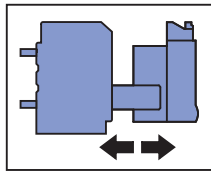




15



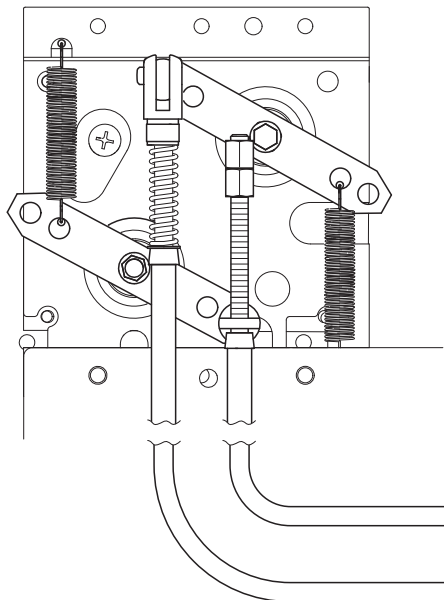
16



Протон 1



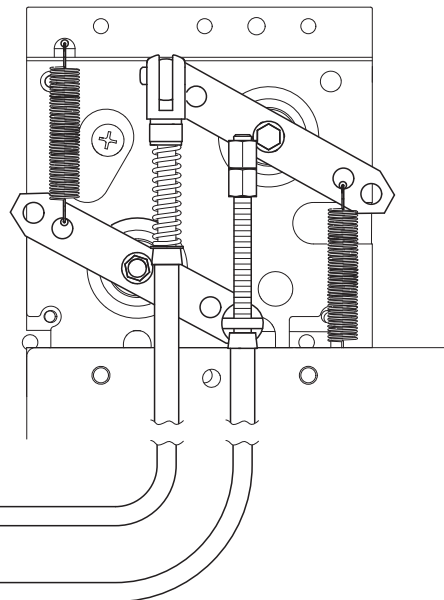
НЕ ВЗВЕДЕН



Протон 2



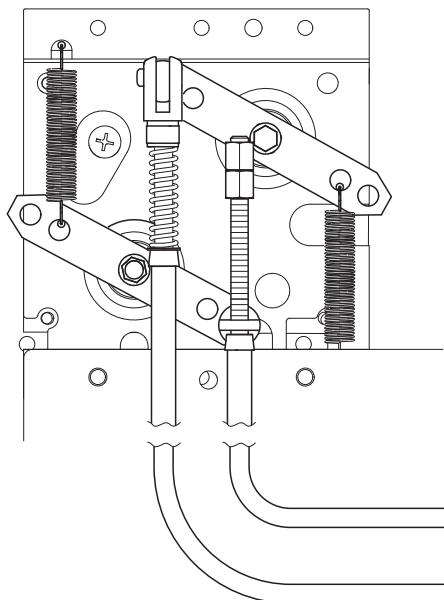
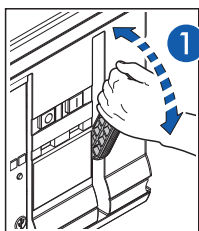
НЕ ВЗВЕДЕН



Протон 1



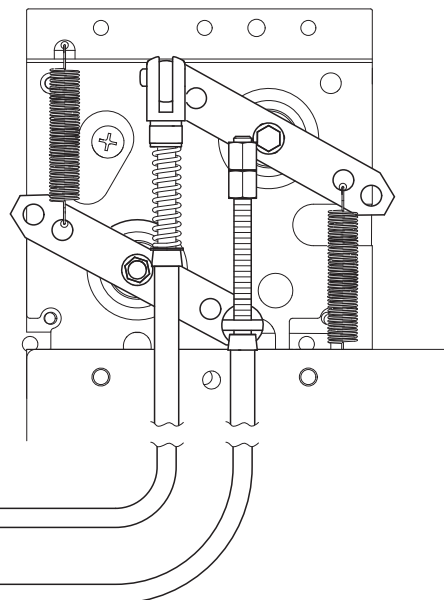
ВЗВЕДЕН



Протон 2



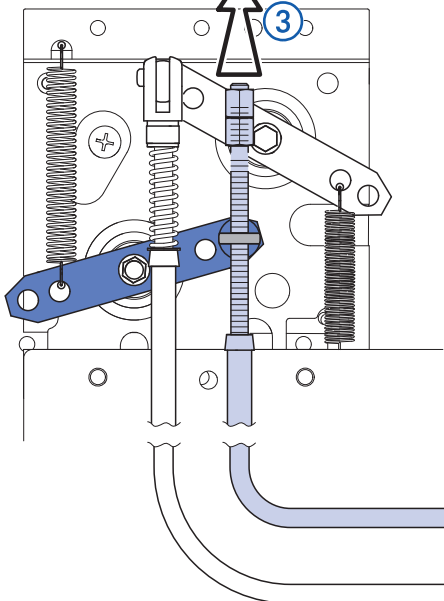
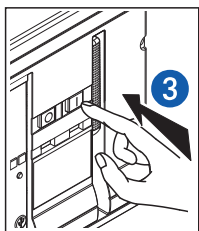
ВЗВЕДЕН



Протон 1



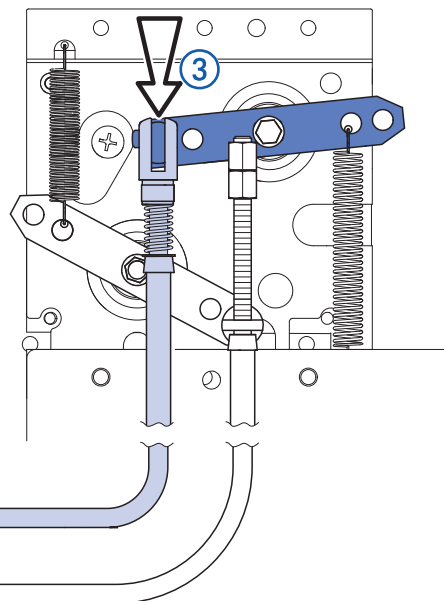
НЕ ВЗВЕДЕН

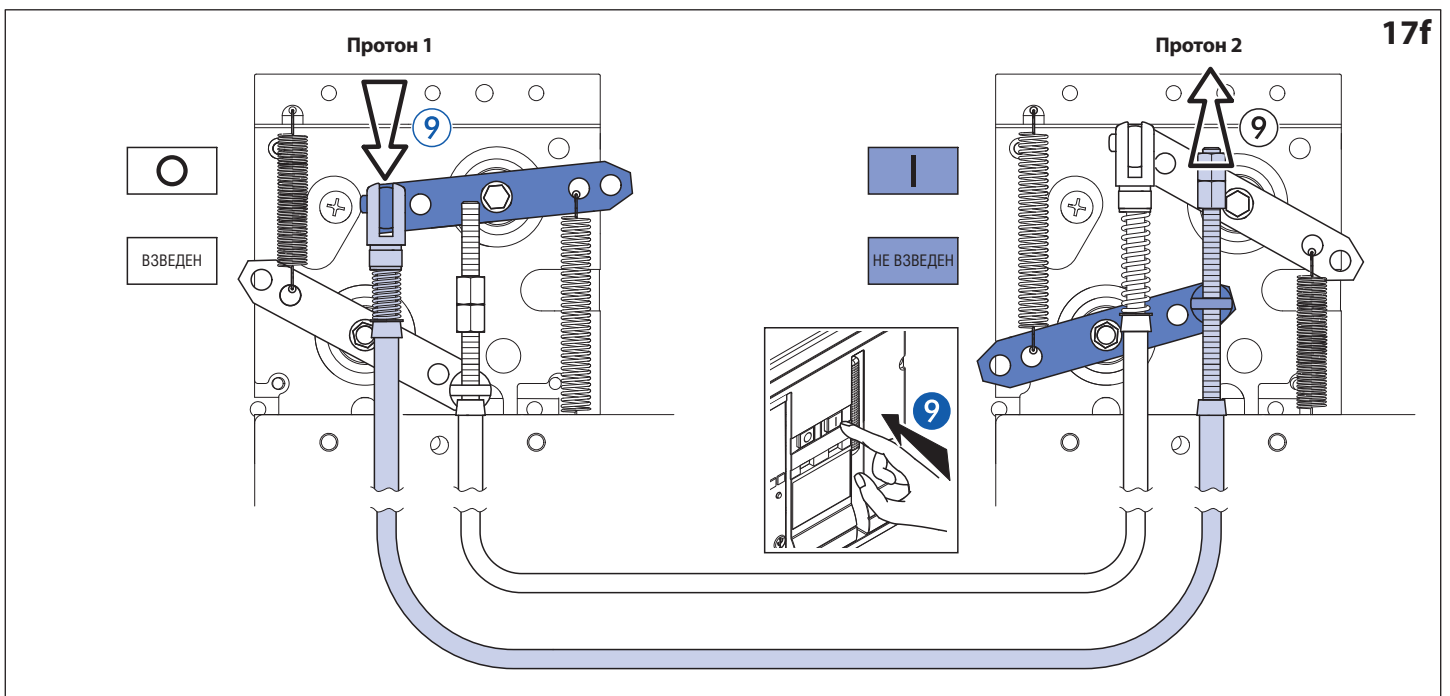
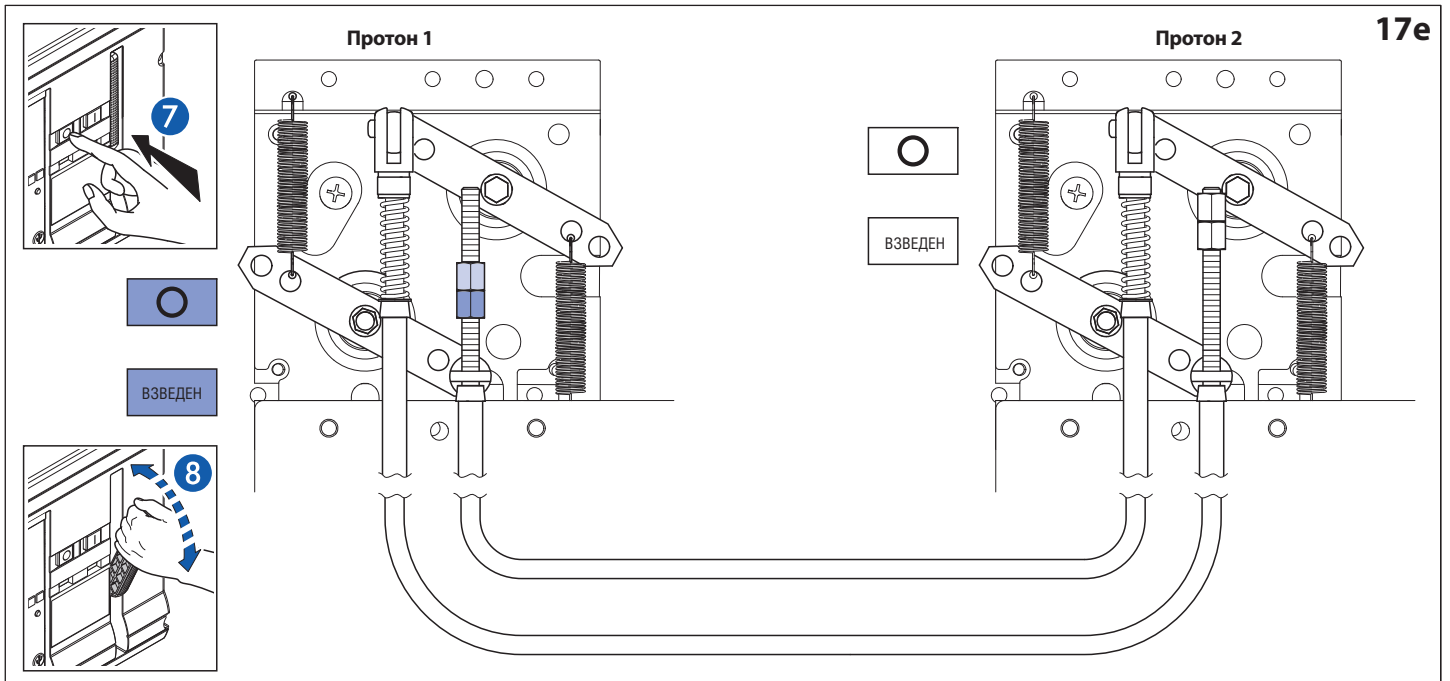
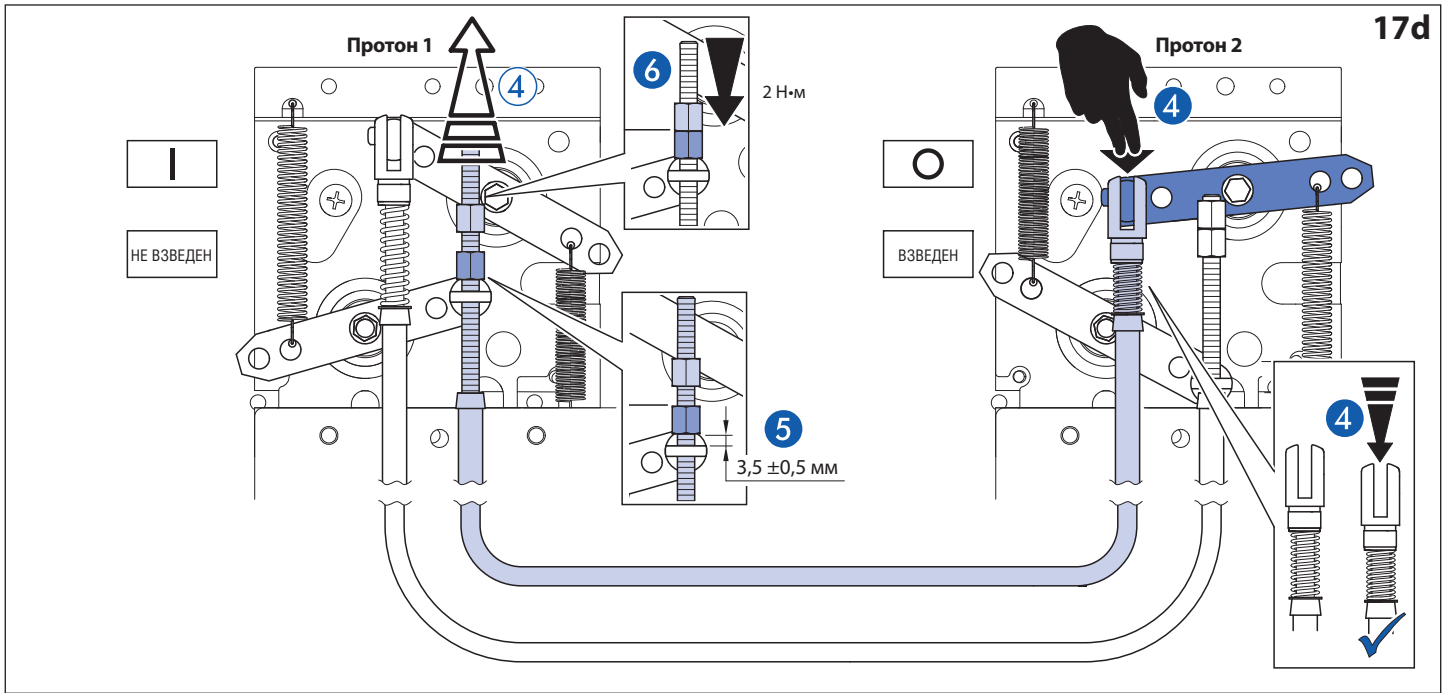


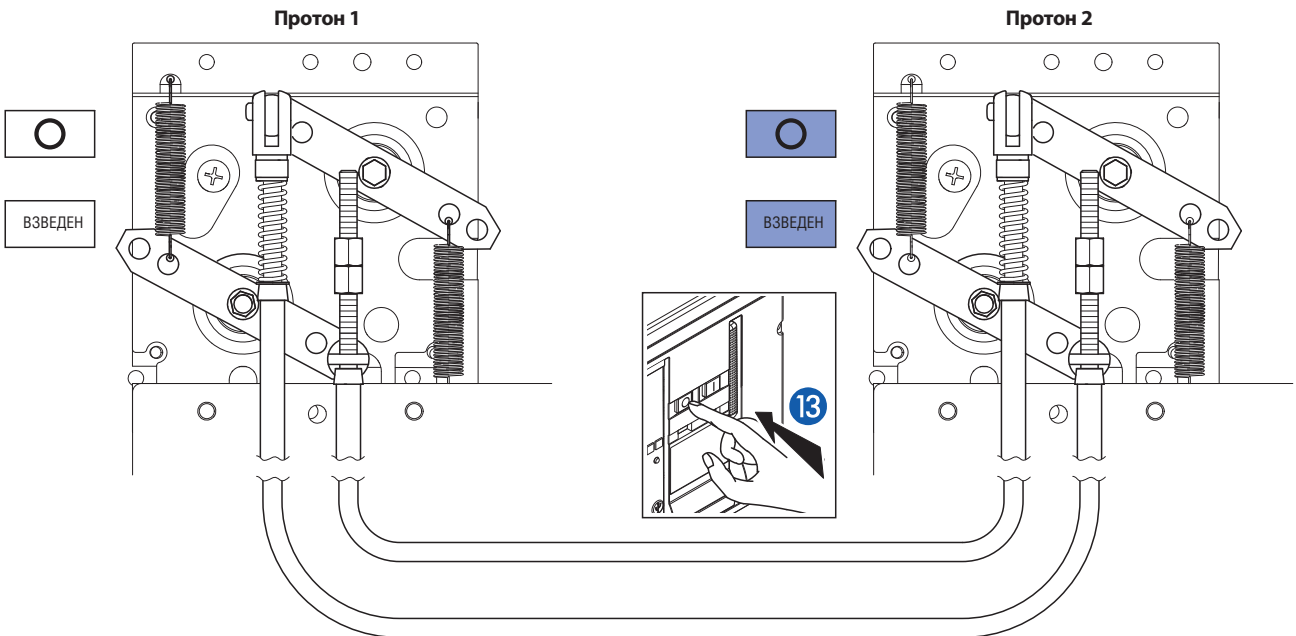
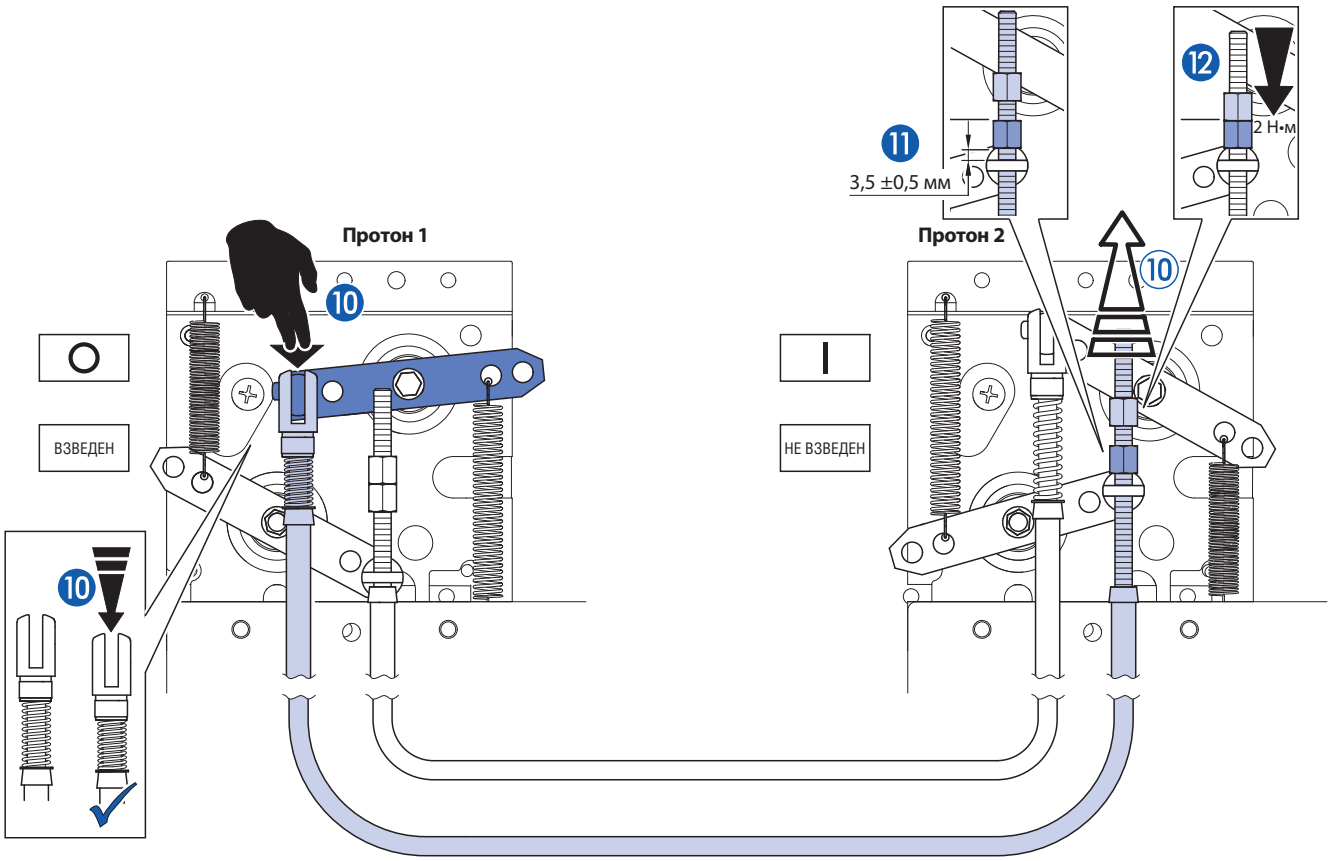
Протон 2



ВЗВЕДЕН





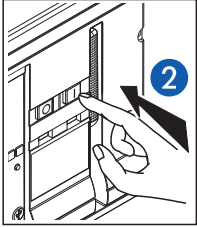
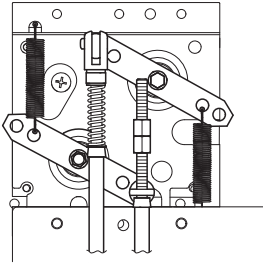


Протон 1

1



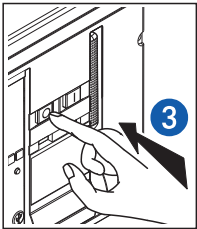
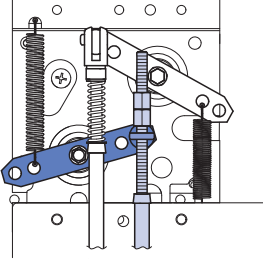
ВЗВЕДЕН



2



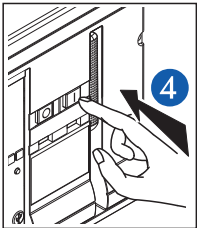
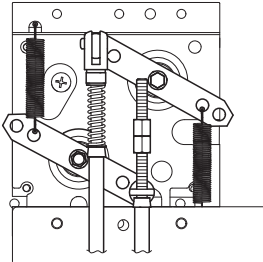
НЕ ВЗВЕДЕН



3



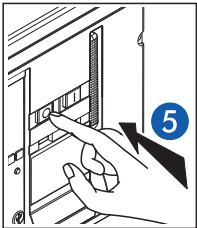
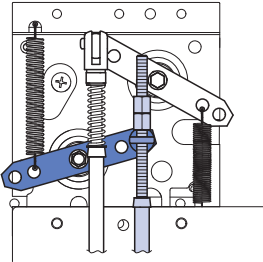
ВЗВЕДЕН



4



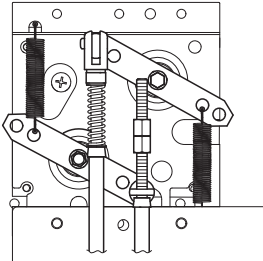
НЕ ВЗВЕДЕН



5



ВЗВЕДЕН

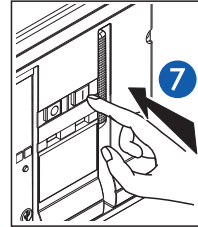
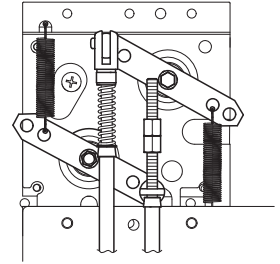


Протон 2

6



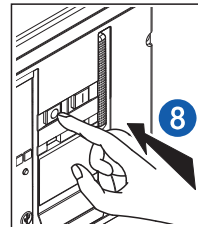
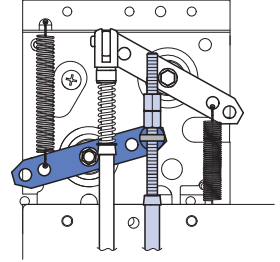
ВЗВЕДЕН



7



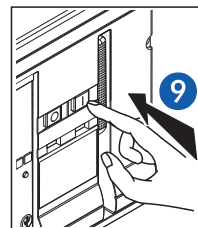
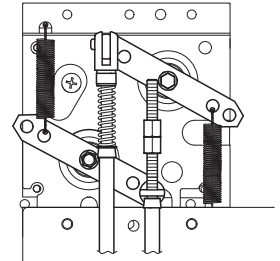
НЕ ВЗВЕДЕН



8



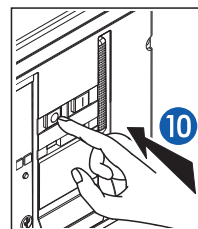
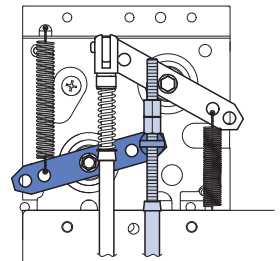
ВЗВЕДЕН



9



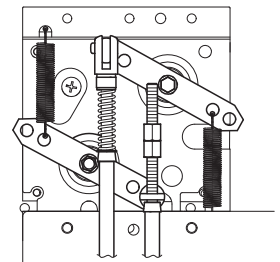
НЕ ВЗВЕДЕН



10



ВЗВЕДЕН

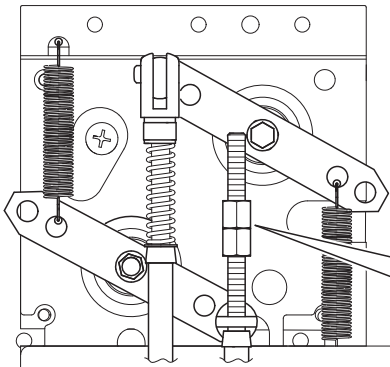


Протон 1

Протон 2



ВЗВЕДЕН

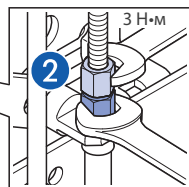


1

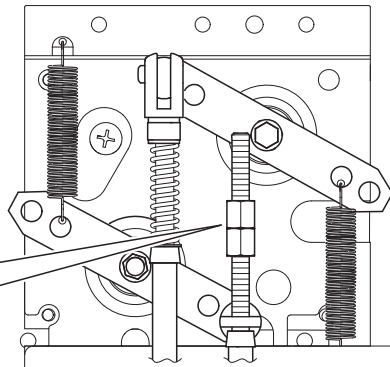


17d - 17g

2



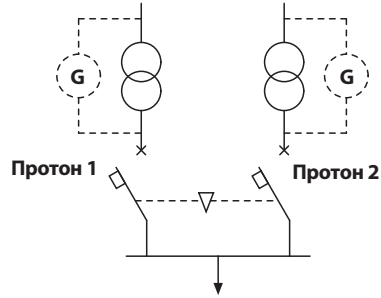
3 Н·м



ВЗВЕДЕН

Конфигурация А

Протон 1	Протон 2
0	0
1	0
0	1



Протон 1			Протон 2			Test
	○	ВЗВЕДЕН		○	ВЗВЕДЕН	
1	■	НЕ ВЗВЕДЕН	2	○	ВЗВЕДЕН	✓
1	■	НЕ ВЗВЕДЕН	2	■	НЕ ВЗВЕДЕН	✗

Протон 1			Протон 2			Test
	○	ВЗВЕДЕН		○	ВЗВЕДЕН	
2	○	ВЗВЕДЕН	1	■	НЕ ВЗВЕДЕН	✓
2	■	НЕ ВЗВЕДЕН	1	■	НЕ ВЗВЕДЕН	✗

Протон 1			Протон 2			Test
	○	ВЗВЕДЕН		○	ВЗВЕДЕН	
1	○	ВЗВЕДЕН	2	○	ВЗВЕДЕН	✗
2	○	ВЗВЕДЕН	1	○	ВЗВЕДЕН	✗



**Меры предосторожности**

Установка данного изделия должна выполняться в соответствии с правилами монтажа и предпочтительно квалифицированным электриком. Неправильный монтаж или нарушение правил эксплуатации изделия могут привести к возникновению пожара или поражению электрическим током. Перед монтажом необходимо внимательно ознакомиться с данной инструкцией, а также принять во внимание требования к месту установки изделия. Запрещается вскрывать корпус изделия, а также разбирать, выводить из строя или модифицировать изделие, кроме случаев, оговоренных в инструкции. Вскрытие и ремонт изделий марки Контакттор могут выполняться только специалистами, обученными и допущенными к таким работам компанией Контакттор. Несанкционированное вскрытие или выполнение ремонтных работ посторонними лицами лишает законной силы любые требования об ответственности, замене или гарантийном обслуживании. При ремонте или гарантийном обслуживании использовать только запасные части марки Контакттор.