



Расцепитель минимального напряжения Независимый расцепитель

BA50-39Про, BA50-43Про

Аксессуары

A		Расцепитель минимального напряжения	Б		Независимый Расцепитель
7004322	~ 24 В	~ 24 В	7004317	~/= 24 В	
7004323	= 24 В	= 24 В	7004318	~/= 48 В	
7004324	= 48 В	= 48 В	7004319	~/= 110 В	
7004325	~ 110 В	~ 110 В	7004320	~/= 220 В	
7004326	~ 230 В	~ 230 В	7004321	~/= 380 В	
7004327	~ 400 В	~ 400 В			

	Расцепитель минимального напряжения	Независимый Расцепитель
А	1	0
Б	0	1
В	1	1

BA50-39Про

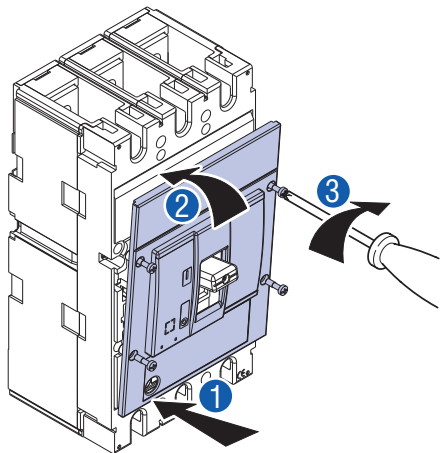
BA50-43Про

BA50-39Про

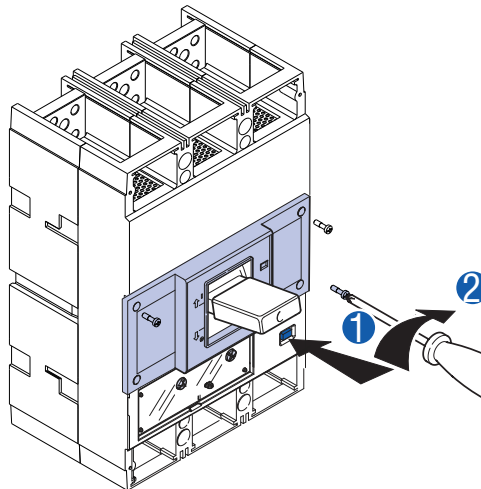
BA50-43Про

LE0882AA

BA50-39Про

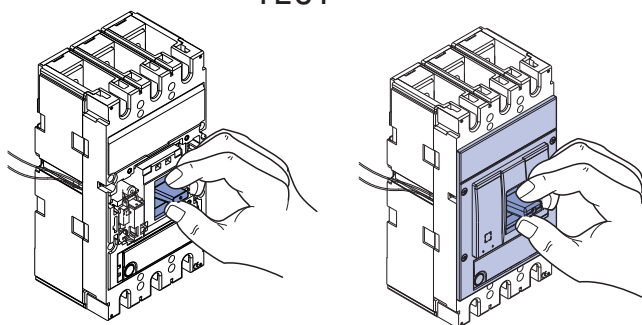


BA50-43Про



4

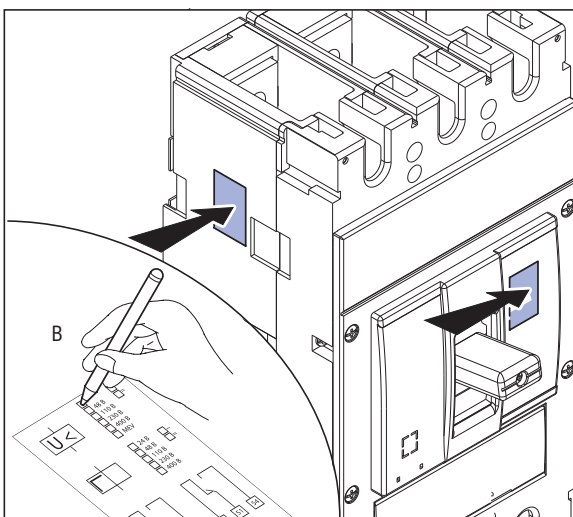
ТЕСТ



НЕ ПРАВИЛЬНО

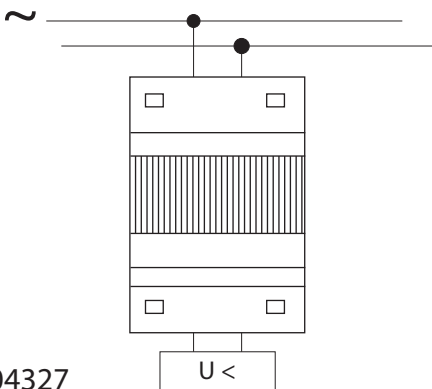
ПРАВИЛЬНО

5



6

Подсоедините дополнительный модуль,
как показано на рисунке



Только для 7004327

7



Меры предосторожности

Установка данного изделия должна выполняться в соответствии с правилами монтажа и предпочтительно квалифицированным электриком. Неправильный монтаж или нарушение правил эксплуатации изделия могут привести к возникновению пожара или поражению электрическим током. Перед монтажом необходимо внимательно ознакомиться с данной инструкцией, а также принять во внимание требования к месту установки изделия. Запрещается вскрывать корпус изделия, а также разбирать, выводить из строя или модифицировать изделие, кроме случаев, оговоренных в инструкции. Вскрытие и ремонт изделий марки Контакттор могут выполняться только специалистами, обученными и допущенными к таким работам компанией Контакттор. Несанкционированное вскрытие или выполнение ремонтных работ посторонними лицами лишает законной силы любые требования об ответственности, замене или гарантийном обслуживании. При ремонте или гарантийном обслуживании использовать только запасные части марки Контакттор.